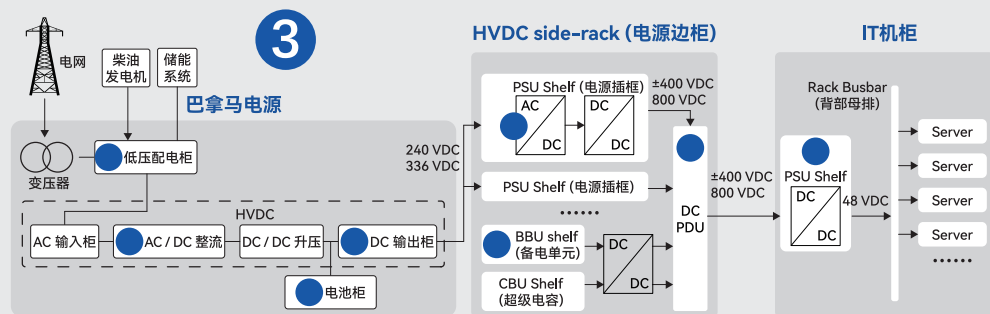


数据中心供配电系统及设备电源 电路安全保护 赛尔特解决方案

6类32个系列产品解决19类安全隐患



● 赛尔特解决方案产品



AC DC
电涌保护器 (SPD)

自主生产核心元件
UL1449 TYPE 1 SPD AC / DC认证



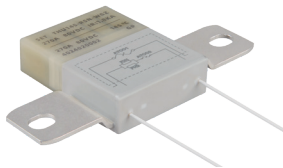
低压熔断器 (LV Fuses)

首创无损制造
低功耗, 无铅工艺



小型熔断器 (Mini Fuses)

低功耗, 无铅工艺



受控熔断器 (ITCO)



烟火切断器 (PCO)

专利产品

可让BBU, 储能系统符合UL9540A要求

即将呈现

机械切断器(MCO)

2026年

SET safe | SET fuse 赛尔特

产品畅销超50个国家, 服务客户包括多家世界500强企业

供配电系统 + IT机柜的组合

	传统服务器机架	ORV3架构标准机架	HVDC高压直流边柜	服务器级高压直流母排架构	机架级高压直流直供架构
交流UPS电源 AC 230 V / 400 V	① ●	●	●	○	○
直流UPS电源 DC 240 V / 336 V	○	② ●	○	○	○
巴拿马电源 DC 240 V / 336 V	○	●	③ ●	○	○
SST固态电源 DC 800 V / ± 400V	○	○	○	④ ●	●

仅供参考

目录

1 交流UPS电源 + 传统服务器机架 P01



2 直流UPS电源 + ORV3架构标准机架 P13



3 巴拿马电源 + HVDC高压直流边柜 + 机架级高压直流直供架构 P29



4 SST固态变压器 + 服务器级高压直流母排架构 P47

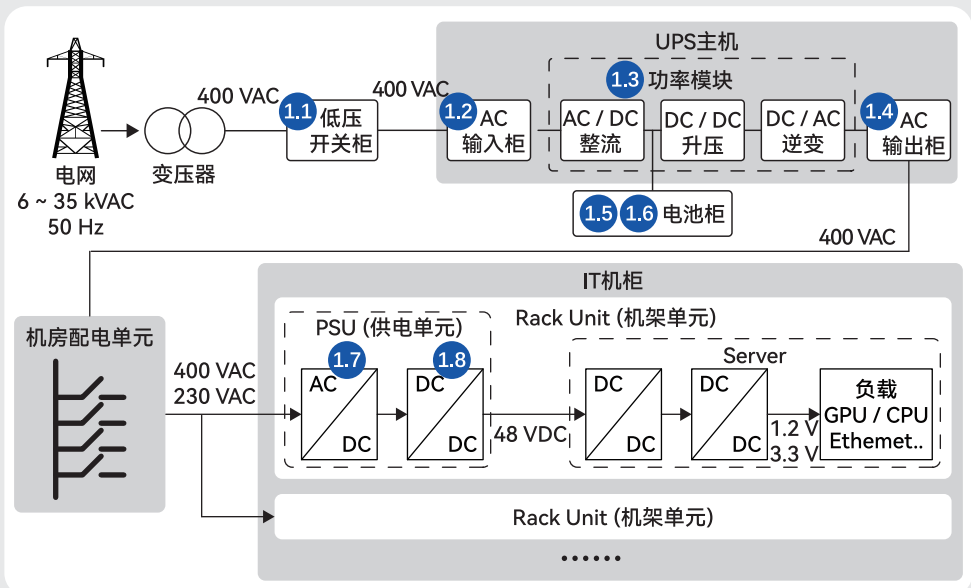


1

交流UPS电源 + 传统服务器机架

AC 230 V / 400 V

电路安全保护赛尔特解决方案



赛尔特解决方案产品

1.1 P03



电涌保护器 (SPD)

1.2 P04



电涌保护器 (SPD)

1.3 P05



低压熔断器 (LV Fuses)

1.4 P06



电涌保护器 (SPD)

1.5 P07



低压熔断器 (LV Fuses)

1.6 P09



XXX 系列
即将呈现

机械切断器 (MCO)

XXX 系列
即将呈现

受控熔断器 (ITCO)

烟火切断器 (PCO)

● 赛尔特解决方案产品

1.7 P11



小型熔断器 (Mini Fuses)

1.8 P12



小型熔断器 (Mini Fuses)

1 交流UPS电源 + 传统服务器机架

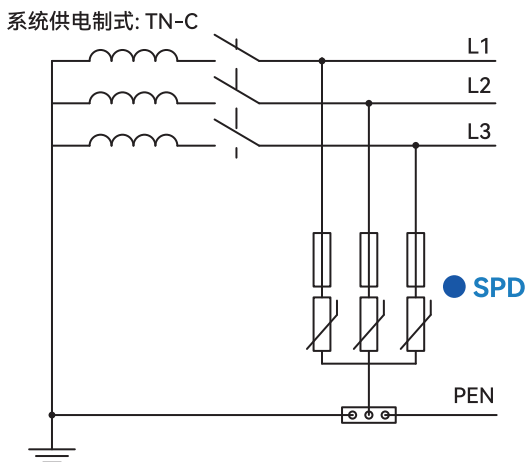
1.1 低压开关柜过电压保护

可能遭受到来自电网的操作过电压，或直击雷产生地电位反击。



赛尔特解决方案产品

原理：在主电源回路并联安装电源限压型SPD，可有效泄放雷电流及限制瞬态过电压。雷击产生时SPD将快速导通，雷击过后SPD快速关断。同时赛尔特SPD具有热保功能，异常工作导致过热可快速切断回路，可有效避免SPD带来的短路风险。



赛尔特解决方案产品 | 电涌保护器 (SPD)

电涌保护器 (SPD)



SD25TxxxL306 系列, T1+T2

最大连续工作电压 (U_c): 150 ~ 680 VAC
冲击放电电流 (I_{imp}) (10/350 μ s): 5.0 ~ 12.5 kA
标称放电电流 (I_n) (8/20 μ s): 25 kA
最大放电电流 (I_{max}) (8/20 μ s): 50 kA
保护模式: 3+0 (L - PE)



进一步了解

进一步了解:

<https://www.setfuse.com/Products/Over-Voltage-Protection/Surge-Protective-Device-SPD/SPD-for-Low-voltage-Power-System/SD25TxxxL306-series.html>

1 交流UPS电源 + 传统服务器机架

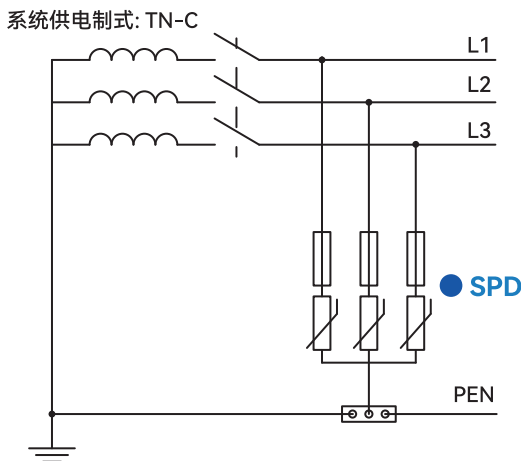
1.2 交流输入柜过电压保护

可能遭受到来自前级的残余浪涌，或雷电电磁脉冲，以及UPS的内部过电压。



赛尔特解决方案产品

原理：UPS输入端并联安装电压限制型SPD，进一步限制前级浪涌产生的过电压，对其他通道产生的感应过电压。雷击产生时SPD将快速导通，雷击过后SPD快速关断。同时赛尔特SPD具有热保护功能，异常工作导致过热可快速切断回路，可有效避免SPD带来的短路风险。



赛尔特解决方案产品 | 电涌保护器 (SPD)

电涌保护器 (SPD)



SD25TxxxL306 系列, T1+T2

最大连续工作电压 (U_c): 150 ~ 680 VAC
冲击放电电流 (I_{imp}) (10/350 μ s): 5.0 ~ 12.5 kA
标称放电电流 (I_n) (8/20 μ s): 25 kA
最大放电电流 (I_{max}) (8/20 μ s): 50 kA
保护模式: 3+0 (L - PE)



进一步了解

进一步了解:

<https://www.setsafe.com/Products/Over-Voltage-Protection/Surge-Protective-Device-SPD/SPD-for-Low-voltage-Power-System/SD25TxxxL306-series.html>

1 交流UPS电源 + 传统服务器机架

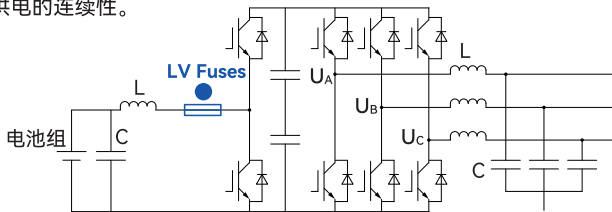
1.3 功率模块短路保护

传统交流UPS的核心功率模块内部密布着极其脆弱的IGBT等功率半导体器件。一旦模块内部发生直通短路或器件击穿失效，瞬间产生的巨大短路涌流将远超器件的承受极限，直接导致功率模块炸裂、起火，甚至引发级联故障波及整台UPS母线，最终导致后端核心IT机柜发生灾难性的断电中断。



赛尔特解决方案产品

原理：在UPS功率模块配置专为半导体器件保护设计的aR类直流快速熔断器。凭借其极低的 I^2t 和超高的直流高分断能力，它能在故障发生的毫秒级内迅速响应，强力切断致命短路电流。不仅能有效防止IGBT炸机起火，更能实现故障模块的精准隔离，防止单点故障拖垮整个UPS系统，维持数据中心供电的连续性。



赛尔特解决方案产品 | 低压熔断器 (LV Fuses)

低压熔断器 (LV Fuses)



LFR20R-xxxA-BT 系列

额定电压 (U_n): 500 VDC
额定电流 (I_n): 32 ~ 200 A
分断能力 (I_1): 50 kA
使用类别: aR & aBat

进一步了解: <https://www.setfuse.com/Over-Current-Protection/low-voltage-fuses/LV-Fuses/2-Phase-LV-Fuses-for-Energy-Storage-System/LFR20R-xxxA-BT-series.html>



进一步了解



LFR15-xxxA06-BT 系列

额定电压 (U_n): 500 VDC / 690 VAC
额定电流 (I_n): 32 ~ 100 A
分断能力 (I_1): 50 kA @ 500 VDC / 100 kA @ 690 VAC
使用类别: aR

进一步了解: <https://www.setfuse.com/Over-Current-Protection/low-voltage-fuses/LV-Fuses/3-Phase-LV-Fuses-for-Energy-Storage-System/LFR15-xxxA06-BT-series.html>



进一步了解



SSF39-xA01-FB 系列

额定电压 (U_n): 125 VDC / 160 VDC
额定电流 (I_n): 100 ~ 500 A
分断能力 (I_1): 20 kA & 30 kA
使用类别: aBat

进一步了解: <https://www.setfuse.com/Over-Current-Protection/low-voltage-fuses/LV-Fuses/High-Capacity-LV-Fuses-for-Energy-Storage-System/SSF39-xA01-FB-series.html>



进一步了解

即将呈现

LFR15R-xA-y 系列

了解更多信息，请联系销售人员，邮箱: sales@SETfuse.com

1 交流UPS电源 + 传统服务器机架

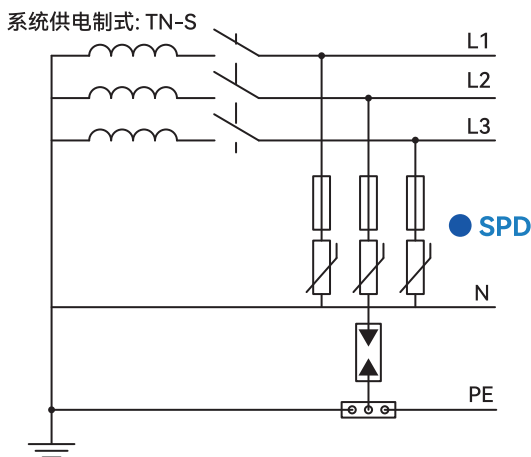
1.4 UPS交流输出柜过电压保护

可能遭受到来自前级的残余浪涌，或雷电电磁脉冲，以及UPS的内部过电。



赛尔特解决方案产品

原理：UPS输出端并联安装电压限制型SPD，进一步限制前级浪涌产生的过电压，和其他通道产生的感应过电压。雷击产生时SPD将快速导通，雷击过后SPD快速关断。同时赛尔特SPD具有热保功能，异常工作导致过热可快速切断回路，可有效避免SPD带来的短路风险。



赛尔特解决方案产品 | 电涌保护器 (SPD)

电涌保护器 (SPD)



SD20RxxxA404 系列, T2

最大连续工作电压 (U_c): L - N: 335 ~ 440 VAC,
N - PE: 255 VAC

标称放电电流 (I_n) (8/20 μ s): 20 kA
最大放电电流 (I_{max}) (8/20 μ s): 40 kA
保护模式: 3+1 (L - N, N - PE)



进一步了解

进一步了解: <https://www.setfuse.com/Products/Over-Voltage-Protection/Surge-Protective-Device-SPD/SPD-for-Low-voltage-Power-System/SD20RxxxA404-series.html>

1 交流UPS电源 + 传统服务器机架

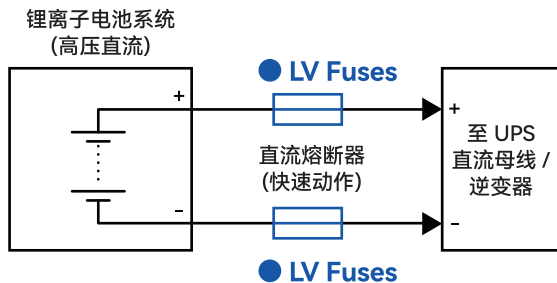
1.5 不间断电源锂电池组短路保护

锂电池极低的内阻特性虽然提升了效率，但同时也意味着一旦短路，电流将在瞬间激增数十倍，这种巨大的能量释放不仅会在毫秒级内诱发不可逆的电池热失控、引爆易燃气体从而造成灾难性火灾，更会携带惊人的冲击能量直接击穿UPS内部昂贵的功率模块及直流母线，导致核心设备产生严重损坏。



赛尔特解决方案产品

原理：在锂电池的主回路上加装专为高压直流设计的aR类快速熔断器，相当于为系统构建了一道零误动、免维护的物理“刚性防线”。它具备卓越的限流特性，能在毫秒级内于电池温升失控前强力切断回路并可靠熄灭电弧，显著降低通过的故障能量 (I^2t)，从而在彻底阻断火灾蔓延风险的同时，有效保全下游UPS主机免受高压直流短路的毁灭性冲击。



赛尔特解决方案产品 | 低压熔断器 (LV Fuses)

低压熔断器 (LV Fuses)



LFR20MN-xxxA-BT 系列

额定电压 (U_n): 750 VDC
额定电流 (I_n): 32 ~ 200 A
分断能力 (I_b): 50 kA
使用类别: aR & aBat

进一步了解:

<https://www.setfuse.com/Products/Over-Current-Protection/Line-Voltage-Fuses/LV-Fuses/UV-Fuses-for-Energy-Storage-System/LFR20MN-xxxA-BT-series.html>



进一步了解



LFR20R-xxxA-BT 系列

额定电压 (U_n): 500 VDC
额定电流 (I_n): 32 ~ 200 A
分断能力 (I_b): 50 kA
使用类别: aR & aBat

进一步了解:

<https://www.setfuse.com/Products/Over-Current-Protection/Line-Voltage-Fuses/LV-Fuses/UV-Fuses-for-Energy-Storage-System/LFR20R-xxxA-BT-series.html>



进一步了解

低压熔断器 (LV Fuses)



LFR15-xxxA06-BT 系列

额定电压 (U_n): 500 VDC / 690 VAC

额定电流 (I_n): 32 ~ 100 A

分断能力 (I_b): 50 kA @ 500 VDC / 100 kA @ 690 VAC

使用类别: aR

进一步了解:

<https://www.setfuse.com/Products/Over-Current-Protection/Line-Voltage-Fuses/UV-Fuses/UV-Fuses-for-Energy-Storage-System/LFR15-xxxA06-BT-series.html>



进一步了解



SSF39-xA01-FB 系列

额定电压 (U_n): 125 VDC / 160 VDC

额定电流 (I_n): 100 ~ 500 A

分断能力 (I_b): 20 kA & 30 kA

使用类别: aBat

进一步了解:

<https://www.setfuse.com/Products/Over-Current-Protection/Line-Voltage-Fuses/UV-Fuses/UV-Fuses-for-Energy-Storage-System/SSF39-xA01-FB-series.html>



进一步了解

即将呈现

LFR15R-xA-y 系列

了解更多信息, 请联系销售人员, 邮箱: sales@SETfuse.com

1 交流UPS电源 + 传统服务器机架

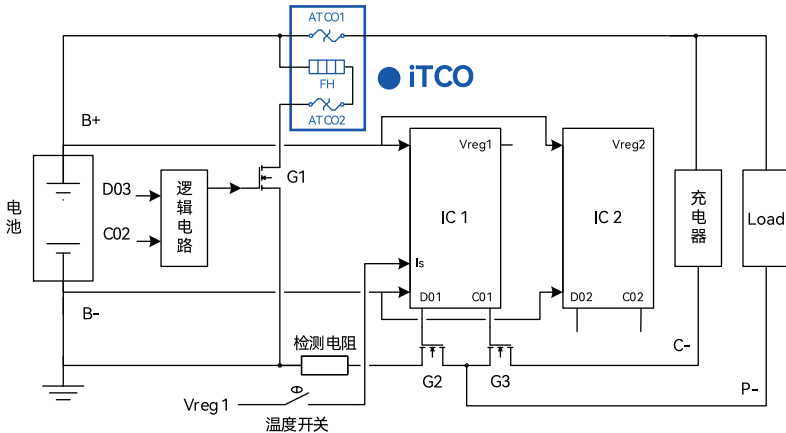
1.6 不间断电源锂电池主动保护

G2、G3作为电池充/放电回路开关，出现失效，无法关断时，电池组将会出现持续充电或放电状态，导致电池组出现过充或过放，在多并状态下，贴片产品的分断能力不足。



赛尔特解决方案产品

原理：在充/放电回路中，串联iTCO产品。系统检测到超过设定值，触发G2、G3无效时，则触发G1导通iTCO控制回路，启动FH工作发热，熔断ATCO1，切断充/放电回路，随即熔断ATCO2，切断控制回路，实现安全断开。



赛尔特解决方案产品

- 受控熔断器 (iTCO)
- 烟火切断器 (PCO)
- 机械切断器 (MCO)

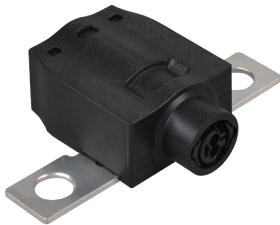
受控熔断器 (iTCO)

即将呈现

TSW 系列

了解更多信息，请联系销售人员，邮箱：sales@SETfuse.com

烟火切断器 (PCO)



PHW 系列

电流承载能力: 250 A

分断能力: 150 V / 2.3 kA / 7 μ H

阻值 (环境): 断开前 ≤ 0.2 m Ω

断开后 ≥ 100 M Ω / 1150 V

发生器电阻值: ≥ 1.7 Ω / ≤ 2.5 Ω

发生器触发电流: 1.75 A / 0.5 ms 或 1.20 A / 2.0 ms

发生器安全电流: ≤ 0.4 A

发生器绝缘电阻: 1 M Ω (500 VDC / 2 s)

进一步了解:

<https://www.setsafe.cn/Products/Active-Protection/Pyro-CutOff-PCO/PHW-series.html>



进一步了解

即将呈现

VWX系列

了解更多信息，请联系销售人员，邮箱：sales@SETfuse.com

机械切断器 (MCO)

即将呈现

MPW 系列

了解更多信息，请联系销售人员，邮箱：sales@SETfuse.com

1 交流UPS电源 + 传统服务器机架

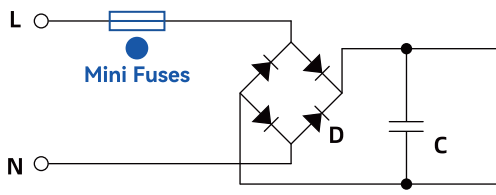
1.7 PSU交流输入侧短路保护

传统数据中心每一机架内都部署两台小功率服务器电源 (PSU)。一旦单一PSU内部发生严重短路, 前端母线的短路大电流将瞬间涌入故障点。若保护不够迅速, 不仅会导致该PSU发生灾难性炸机起火, 还极易引发上游配电支路的断路器越级跳闸, 进而拖垮整个机架内其他正常服务器的运行, 造成核心业务中断。



赛尔特解决方案产品

原理: 在小功率PSU的交流输入端配置专用的高分断管状或贴片保险丝。凭借其卓越的抗浪涌特性, 能从容应对服务器冷启动时的巨大开机涌流而不误动。面临短路故障时, 它能以毫秒级速度先于上游微型断路器 (MCB) 切断电流, 实现完美的级联配合与精准的单点物理隔离。彻底消除越级跳闸风险, 确保机架内其余设备不受牵连, 保障分布式系统的持续稳定。



赛尔特解决方案产品

· 小型熔断器 (Mini Fuses)

小型熔断器 (Mini Fuses)



SCF632A & SCF632AP 系列

本体材料: 陶瓷

熔断特性: 高速熔断

额定电流 (I_n): 15 ~ 30 A

额定电压 (U_n): 250 ~ 500 VAC, 250 ~ 600 VDC

本体尺寸: $\Phi 6.35 \times 31.8$ mm

进一步了解:

<https://www.setsafe.cn/Products/Over-Current-Protection/Miniature-Fuses/Cartridge-Fuse-links-CFL/SCF632A-and-SCF632AP-series.html>



进一步了解



SCF520 & SCF520P 系列

本体材料: 陶瓷

熔断特性: 快速熔断

额定电流 (I_n): 0.4 ~ 25 A

额定电压 (U_n): 125 ~ 600 VAC, VDC

本体尺寸: $\Phi 5 \times 20$ mm

进一步了解:

<https://www.setsafe.cn/Products/Over-Current-Protection/Miniature-Fuses/Cartridge-Fuse-links-CFL/SCF520-and-SCF520P-series.html>



进一步了解

SCF632DP 系列

即将呈现

了解更多信息, 请联系销售人员, 邮箱: sales@SETfuse.com

1 交流UPS电源 + 传统服务器机架

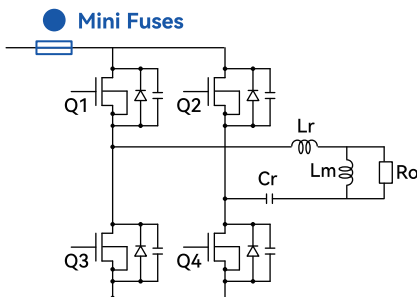
1.8 PSU直流侧LLC级短路保护

服务器电源 (PSU) 内部的高压直流母线连接着前级PFC电路与后级LLC谐振变换器。一旦LLC级内部的功率器件发生击穿或直通短路，母线电容的庞大储能将瞬间释放。若未能极速切断，不仅会导致LLC级发生灾难性炸机起火，巨大的短路涌流更会向上游反噬，直接摧毁前级PFC核心电路，导致整机电源彻底报废。



赛尔特解决方案产品

原理：在PSU内部PFC输出与LLC输入之间的高压直流侧，配置专用的6125或1032封装尺寸的贴片保险丝。凭借其极低的热熔值 (I^2t) 和优异的直流限流能力，面临LLC级短路故障时，它能在毫秒级内切断致命的故障电流。实现对后级故障电路的精准物理隔离，彻底阻断故障向上游蔓延，完美保护前级PFC电路免受波及，将硬件损毁降至最低。



赛尔特解决方案产品

· 小型熔断器 (Mini Fuses)

小型熔断器 (Mini Fuses)



SCF1032 系列

本体材料: 陶瓷
熔断特性: 快速熔断
额定电流 (I_n): 0.5 ~ 40 A
额定电压 (U_n): 125 ~ 250 VAC, 32 ~ 250 VDC
本体尺寸: 长10.3 × 宽3.2 × 高3.2 mm

进一步了解:

<https://www.setsafe.cn/Products/Over-Current-Protection/Miniature-Fuses/Surface-Mount-Fuse-Links-SMFL/SCF1032-series.html>



进一步了解



SCF6125 系列

本体材料: 陶瓷
熔断特性: 快速熔断
额定电流 (I_n): 0.5 ~ 20 A
额定电压 (U_n): 125 ~ 250 VAC, 24 ~ 125 VDC
本体尺寸: 长6.3 × 宽2.7 × 高2.7 mm

进一步了解:

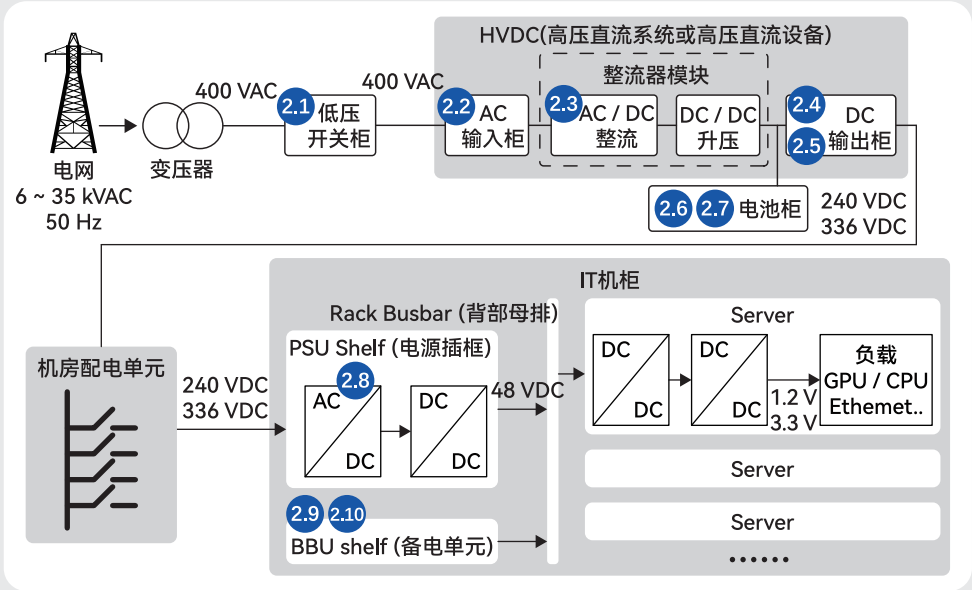
<https://www.setsafe.cn/Products/Over-Current-Protection/Miniature-Fuses/Surface-Mount-Fuse-Links-SMFL/SCF6125-series.html>



进一步了解

2

直流UPS电源 + ORV3架构标准机架 DC 240 V / 336 V 电路安全保护赛尔特解决方案



赛尔特解决方案产品

2.1 P15



电涌保护器 (SPD)

2.2 P16



电涌保护器 (SPD)

2.3 P17



低压熔断器 (LV Fuses)

2.4 P19



电涌保护器 (SPD)

2.5 P20



低压熔断器 (LV Fuses)

2.6 P21



低压熔断器 (LV Fuses)

● 赛尔特解决方案产品

XXX 系列
即将呈现

受控熔断器 (iTCO)

2.7
P23



烟火切断器 (PCO)

XXX 系列
即将呈现

机械切断器(MCO)

2.8
P25



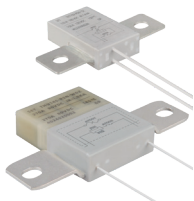
小型熔断器 (Mini Fuses)

2.9
P26



低压熔断器 (LV Fuses)

2.10
P27



受控熔断器 (iTCO)



烟火切断器 (PCO)

2 直流UPS电源 + ORV3架构标准机架

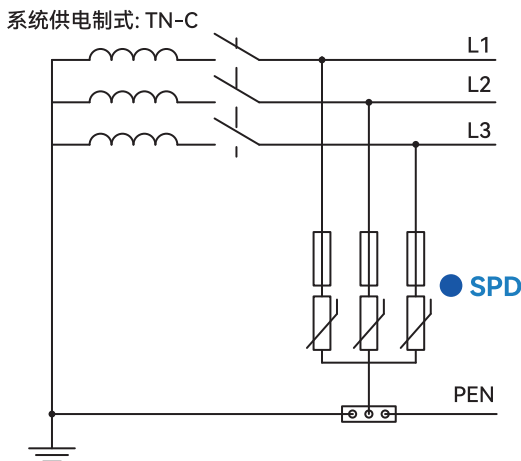
2.1 低压开关柜过电压保护

可能遭受到来自电网的操作过电压，或直击雷产生地电位反击。



赛尔特解决方案产品

原理：在主电源回路并联安装电源限压型SPD，可有效泄放雷电流及限制瞬态过电压。雷击产生时SPD将快速导通，雷击过后SPD快速关断。同时赛尔特SPD具有热保功能，异常工作导致过热可快速切断回路，可有效避免SPD带来的短路风险。



赛尔特解决方案产品 | 电涌保护器 (SPD)

电涌保护器 (SPD)



SD25TxxxL306 系列, T1+T2

最大连续工作电压 (U_c): 150 ~ 680 VAC
冲击放电电流 (I_{imp}) (10/350 μ s): 5.0 ~ 12.5 kA
标称放电电流 (I_n) (8/20 μ s): 25 kA
最大放电电流 (I_{max}) (8/20 μ s): 50 kA
保护模式: 3+0 (L - PE)



进一步了解

进一步了解:

<https://www.setfuse.com/Products/Over-Voltage-Protection/Surge-Protective-Device-SPD/SPD-for-Low-voltage-Power-System/SD25TxxxL306-series.html>

2 直流UPS电源 + ORV3架构标准机架

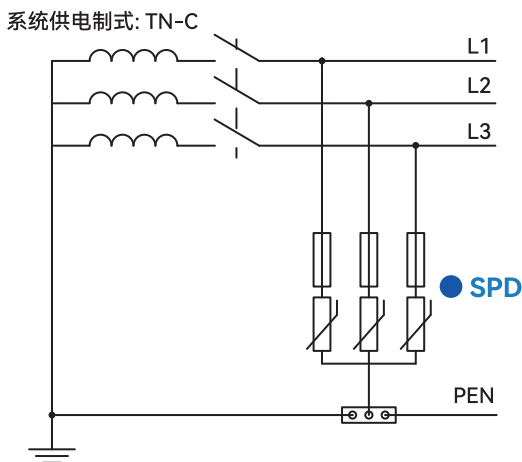
2.2 交流输入柜过电压保护

可能遭受到来自前级的残余浪涌，或雷电电磁脉冲，以及HVDC的内部过电压。



赛尔特解决方案产品

原理：HVDC输入端并联安装电压限制型SPD，进一步限制前级浪涌产生的过电压，对其他通道产生的感应过电压。雷击产生时SPD将快速导通，雷击过后SPD快速关断。同时赛尔特SPD具有热保功能，异常工作导致过热可快速切断回路，可有效避免SPD带来的短路风险。



赛尔特解决方案产品 | 电涌保护器 (SPD)

电涌保护器 (SPD)



SD25TxxxL306 系列, T1+T2

最大连续工作电压 (U_c): 150 ~ 680 VAC
冲击放电电流 (I_{imp}) (10/350 μ s): 5.0 ~ 12.5 kA
标称放电电流 (I_n) (8/20 μ s): 25 kA
最大放电电流 (I_{max}) (8/20 μ s): 50 kA
保护模式: 3+0 (L - PE)



进一步了解

进一步了解:

<https://www.setsafe.com/Products/Over-Voltage-Protection/Surge-Protective-Device-SPD/SPD-for-Low-voltage-Power-System/SD25TxxxL306-series.html>

2 直流UPS电源 + ORV3架构标准机架

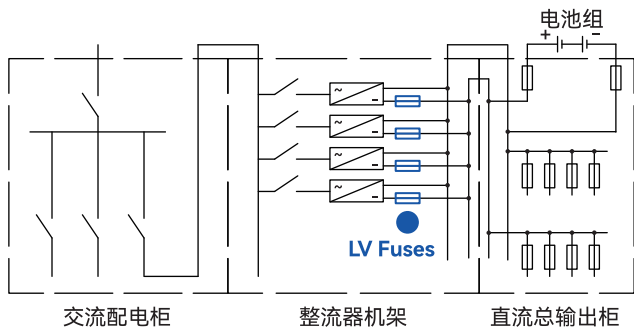
2.3 整流器模块短路保护

直流UPS系统常将众多整流模块与大容量电池组并联于240 V或336 V直流母线上。一旦单一整流器内部发生功率器件击穿短路，外部母线及电池的庞大能量将瞬间倒灌入故障模块。这种具有毁灭性的逆向短路电流会瞬间拉低总线电压，直接威胁整个数据中心IT负载的供电连续性，甚至导致系统级宕机。



赛尔特解决方案产品

原理：在整流器模块的直流输出端内置高速直流熔断器，为系统构建最后一道物理“隔离防线”。凭借极低的 I^2t 和极强的直流分断能力，它能在外部短路能量涌入前，于毫秒级内精准切断反灌电流并可靠熄灭直流电弧。这能将故障模块与带电母线安全剥离，保障了其他并机模块的正常运行。



赛尔特解决方案产品 | 低压熔断器 (LV Fuses)

低压熔断器 (LV Fuses)



LFR20R-xxxA-BT 系列

额定电压 (U_n): 500 VDC
额定电流 (I_n): 32 ~ 200 A
分断能力 (I_b): 50 kA
使用类别: aR & aBat

进一步了解: <https://www.setfuse.com/Products/Over-Current-Protection/Over-Voltage-Fuses/LV-Fuses/LV-Fuses-for-Energy-Storage-System/LFR20R-xxxA-BT-series.html>



进一步了解



LFR15-xxxA06-BT 系列

额定电压 (U_n): 500 VDC / 690 VAC
额定电流 (I_n): 32 ~ 100 A
分断能力 (I_b): 50 KA @ 500 VDC / 100 KA @ 690 VAC
使用类别: aR

进一步了解: <https://www.setfuse.com/Products/Over-Current-Protection/Over-Voltage-Fuses/LV-Fuses/LV-Fuses-for-Energy-Storage-System/LFR15-xxxA06-BT-series.html>



进一步了解

低压熔断器 (LV Fuses) - 储能系统用



SSF39-xA01-FB 系列

额定电压 (U_n): 125 VDC / 160 VDC

额定电流 (I_n): 100 ~ 500 A

分断能力 (I_b): 20 kA & 30 kA

使用类别: aBat



进一步了解

进一步了解:

<https://www.setsafe.com/Products/Over-Current-Protection/Line-Voltage-Fuses/UV-Fuses/UV-Fuses-for-Energy-Storage-System/SSF39-xA01-FB-series.html>

即将呈现

LFR15R-xA-y 系列

了解更多信息, 请联系销售人员, 邮箱: sales@SETfuse.com

2 直流UPS电源 + ORV3架构标准机架

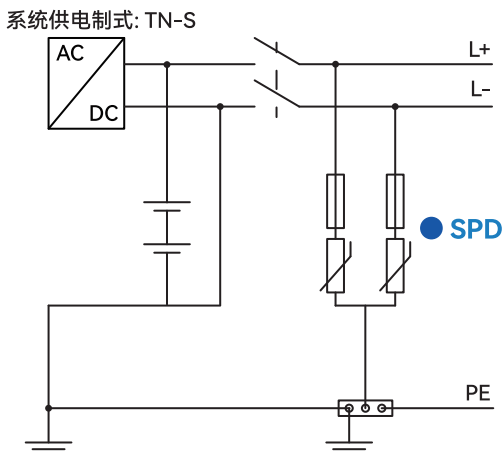
2.4 直流输出柜过电压保护

可能遭受到来自前级的残余浪涌，或雷电电磁脉冲，以及HVDC的内部过电压。



赛尔特解决方案产品

原理：HVDC输出端并联安装电压限制型SPD，进一步限制前级浪涌产生的过电压，和其他通道产生的感应过电压。雷击产生时SPD将快速导通，雷击过后SPD快速关断。同时赛尔特SPD具有热保功能，异常工作导致过热可快速切断回路，可有效避免SPD带来的短路风险。



赛尔特解决方案产品 | 电涌保护器 (SPD)

电涌保护器 (SPD)



SD25TxxxL211PV 系列, T1+T2

最大连续工作电压 (U_{CPV}): 180 ~ 895 VDC
冲击放电电流 (I_{imp}) (10/350 μ s): 5.0 ~ 12.5 kA
标称放电电流 (I_n) (8/20 μ s): 25 kA
最大放电电流 (I_{max}) (8/20 μ s): 50 kA
保护模式: U



进一步了解

进一步了解:

<https://www.setsafe.com/Products/Over-Voltage-Protection/Surge-Protective-Device-SPD/SPD-for-IPV-System/SD25TxxxL211PV-series.html>

2 直流UPS电源 + ORV3架构标准机架

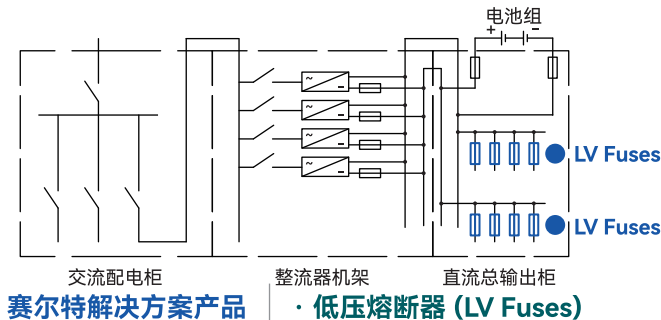
2.5 直流输出柜短路保护

直流UPS系统直流输出屏汇聚了整流阵列与大容量电池组的庞大能量。一旦下游馈线或末端IT负载发生短路，母线及电池的巨大直流短路电流将瞬间涌向故障点。若不极速切断，极易引发线缆起火等严重灾害，并瞬间拉垮240 V / 336 V核心母线电压，导致数据中心大面积宕机。



赛尔特解决方案产品

原理：在直流输出屏的各馈线支路部署专为高压直流设计的高速熔断器。凭借极低的热熔值 (I^2t) 和直流高分断能力，它能在毫秒级内极速切断超大直流故障电流并可靠灭弧。实现对单一故障负载的精准物理隔离，有效防止总线电压跌落，保障整个巴拿马系统对其余IT机房的持续稳定供电。



低压熔断器 (LV Fuses)



LFR20R-xxxA-BT 系列

额定电压 (U_n): 500 VDC
额定电流 (I_n): 32 ~ 200 A
分断能力 (I_b): 50 kA
使用类别: aR & aBat

进一步了解:

<https://www.setsafe.com/Products/Over-Current-Protection/Line-Voltage-Fuses/UV-Fuses/UV-Fuses-for-Energy-Storage-System/LFR20R-xxxA-BT-series.html>



进一步了解



LFR15-xxxA06-BT 系列

额定电压 (U_n): 500 VDC / 690 VAC
额定电流 (I_n): 32 ~ 100 A
分断能力 (I_b): 50 KA @ 500 VDC / 100 KA @ 690 VAC
使用类别: aR

进一步了解:

<https://www.setsafe.com/Products/Over-Current-Protection/Line-Voltage-Fuses/UV-Fuses/UV-Fuses-for-Energy-Storage-System/LFR15-xxxA06-BT-series.html>



进一步了解

LFR15R-xA-y 系列

即将呈现

了解更多信息，请联系销售人员，邮箱: sales@SETfuse.com

2 直流UPS电源 + ORV3架构标准机架

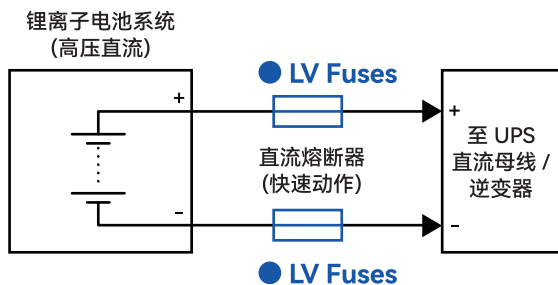
2.6 不间断电源锂电池组短路保护

锂电池极低的内阻特性虽然提升了效率，但同时也意味着一旦短路，电流将在瞬间激增数十倍，这种巨大的能量释放不仅会在毫秒级内诱发不可逆的电池热失控、引爆易燃气体从而造成灾难性火灾，更会携带惊人的冲击能量直接击穿UPS内部昂贵的功率模块及直流母线，导致核心设备产生严重损坏。



赛尔特解决方案产品

原理：在锂电池的主回路上加装专为高压直流设计的aR类快速熔断器，相当于为系统构建了一道零误动、免维护的物理“刚性防线”。它具备卓越的限流特性，能在毫秒级内于电池温升失控前强力切断回路并可靠熄灭电弧，显著降低通过的故障能量 (I^2t)，从而在彻底阻断火灾蔓延风险的同时，有效保全下游UPS主机免受高压直流短路的毁灭性冲击。



赛尔特解决方案产品 | 低压熔断器 (LV Fuses)

低压熔断器 (LV Fuses)



LFR20MN-xxxA-BT 系列

额定电压 (U_n): 750 VDC
额定电流 (I_n): 32 ~ 200 A
分断能力 (I_b): 50 kA
使用类别: aR & aBat

进一步了解: <https://www.setfuse.com/Products/Over-Current-Protection/Line-Voltage-Fuses/LV-Fuses/UV-Fuses-for-Energy-Storage-System/LFR20MN-xxxA-BT-series.html>



进一步了解



LFR20R-xxxA-BT 系列

额定电压 (U_n): 500 VDC
额定电流 (I_n): 32 ~ 200 A
分断能力 (I_b): 50 kA
使用类别: aR & aBat

进一步了解: <https://www.setfuse.com/Products/Over-Current-Protection/Line-Voltage-Fuses/LV-Fuses/UV-Fuses-for-Energy-Storage-System/LFR20R-xxxA-BT-series.html>



进一步了解

低压熔断器 (LV Fuses)



LFR15-xxxA06-BT 系列

额定电压 (U_n): 500 VDC / 690 VAC

额定电流 (I_n): 32 ~ 100 A

分断能力 (I_b): 50 kA @ 500 VDC / 100 kA @ 690 VAC

使用类别: aR

进一步了解:

<https://www.setfuse.com/Products/Over-Current-Protection/low-voltage-fuses/LV-Fuses/UV-Fuses-for-Energy-Storage-System/LFR15-xxxA06-BT-series.html>



进一步了解



SSF39-xA01-FB 系列

额定电压 (U_n): 125 VDC / 160 VDC

额定电流 (I_n): 100 ~ 500 A

分断能力 (I_b): 20 kA & 30 kA

使用类别: aBat

进一步了解:

<https://www.setfuse.com/Products/Over-Current-Protection/low-voltage-fuses/UV-Fuses-for-Energy-Storage-System/SSF39-xA01-FB-series.html>



进一步了解

即将呈现

LFR15R-xA-y 系列

了解更多信息, 请联系销售人员, 邮箱: sales@SETfuse.com

2 直流UPS电源 + ORV3架构标准机架

2.7 不间断电源锂电池主动保护

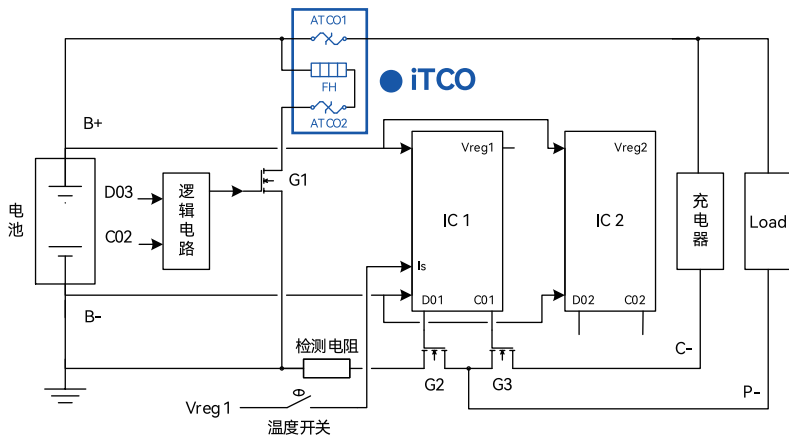
G2、G3作为电池充/放电回路开关，出现失效，无法关断时，电池组将会出现持续充电或放电状态，导致电池组出现过充或过放，在多并状态下，贴片产品的分断能力不足。



主动保护

赛尔特解决方案产品

原理：在充/放电回路中，串联iTCO产品。系统检测到超过设定值，触发G2、G3无效时，则触发G1导通iTCO控制回路，启动FH工作发热，熔断ATCO1，切断充/放电回路，随即熔断ATCO2，切断控制回路，实现安全断开。



赛尔特解决方案产品

- 受控熔断器 (iTCO)
- 烟火切断器 (PCO)
- 机械切断器 (MCO)

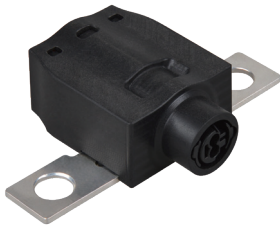
受控熔断器 (iTCO)

即将呈现

TSW 系列

了解更多信息，请联系销售人员，邮箱：sales@SETfuse.com

烟火切断器 (PCO)



PHW 系列

电流承载能力: 250 A

分断能力: 150 V / 2.3 kA / 7 μ H

阻值 (环境): 断开前 ≤ 0.2 m Ω

断开后 ≥ 100 M Ω / 1150 V

发生器电阻值: ≥ 1.7 Ω / ≤ 2.5 Ω

发生器触发电流: 1.75 A / 0.5 ms 或 1.20 A / 2.0 ms

发生器安全电流: ≤ 0.4 A

发生器绝缘电阻: 1 M Ω (500 VDC / 2 s)

进一步了解:

<https://www.setsafe.cn/Products/Active-Protection/Pyro-CutOff-PCO/PHW-series.html>



进一步了解

即将呈现

VWX系列

了解更多信息，请联系销售人员，邮箱：sales@SETfuse.com

机械切断器 (MCO)

即将呈现

MPW 系列

了解更多信息，请联系销售人员，邮箱：sales@SETfuse.com

2 直流UPS电源 + ORV3架构标准机架

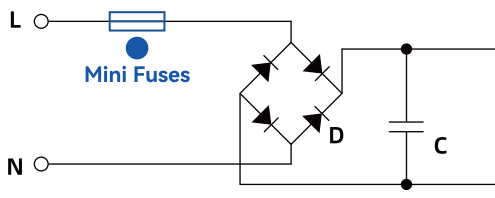
2.8 PSU交流输入侧短路保护

基于ORV3架构的集中式电源插框（PSUs Shelf）功率密度极高，单模块支持HPRv1标准的5500 W输出。一旦某一高功率PSU内部发生严重短路，庞大的故障能量将瞬间爆发。若未及时切断，不仅会导致该模块灾难性炸机起火，更易引发上游配电侧断路器的越级跳闸，导致整个机架的后端核心IT负载面临全局断电的致命风险。



赛尔特解决方案产品

原理：在大功率PSU的交流输入端配置专用高分断保险丝，针对5500 W的大电流的温升要求，可提供成熟可靠的并联方案。凭借其出色的抵抗雷击浪涌特性，能从容应对复杂电网波动而不误动。面临短路时，它以毫秒级速度先于上游断路器动作，实现完美的级联配合与单模块精准隔离。彻底斩断越级跳闸风险，保障机架直流母排的持续稳定供电。



赛尔特解决方案产品 | 小型熔断器 (Mini Fuses)

小型熔断器 (Mini Fuses)



SCF632A & SCF632AP 系列

本体材料: 陶瓷

熔断特性: 高速熔断

额定电流 (I_n): 15 ~ 30 A

额定电压 (U_n): 250 ~ 500 VAC, 250 ~ 600 VDC

本体尺寸: $\Phi 6.35 \times 31.8$ mm

进一步了解:

<https://www.setsafe.com/Product/Over-Current-Protection/Miniature-Fuses/Cartridge-Fuse-links-CFLSCF632A-and-SCF632AP-series.html>



进一步了解

即将呈现

SCF632DP 系列

了解更多信息，请联系销售人员，邮箱：sales@SETfuse.com

2 直流UPS电源 + ORV3架构标准机架

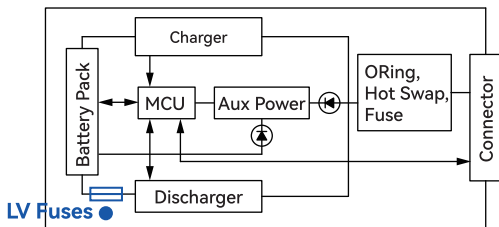
2.9 BBU Shelf锂电池组短路保护

基于ORV3架构的备电单元（BBU Shelf）内部署了高能量密度的锂电池组。由于锂电池电芯内阻极低，一旦BBU内部或直流母线侧发生严重短路，将瞬间释放出极具破坏性的直流大涌流。若未能极速切断，极易引发电池热失控、起火甚至爆炸，直接威胁整个机架48 VDC直流母排的供电安全。



赛尔特解决方案产品

原理：在BBU锂电池组的主回路输出端，配置专为储能电池短路保护设计的aBat类直流快速熔断器。针对BBU频繁高倍率放电的严苛工况，其具备卓越的抗热疲劳特性，保障全生命周期内的长效可靠而不误动。面临突发短路时，它能在毫秒级内强力切断致命直流涌流，有效遏制热失控蔓延，实现故障BBU的精准隔离，力保整机架业务不中断。



赛尔特解决方案产品 · 低压熔断器 (LV Fuses)

低压熔断器 (LV Fuses)



LFR15NA-xA-y 系列

额定电压 (U_n): 150 / 250 VDC
额定电流 (I_n): 32 ~ 400 A
分断能力 (I_t): 50 kA
使用类别: aR & aBat

进一步了解:

<https://www.setsafe.com/Products/Over-Current-Protection/Fuses-Application/Fuses-for-Data-Center/LFR15NA-xA-y-series.html>



进一步了解



SSF39-xA01-FB 系列

额定电压 (U_n): 125 VDC / 160 VDC
额定电流 (I_n): 100 ~ 500 A
分断能力 (I_t): 20 kA & 30 kA
使用类别: aBat

进一步了解:

<https://www.setsafe.com/Products/Over-Current-Protection/Over-Voltage-Fuses-LV-Fuses/Fuses-for-Energy-Storage-System/SSF39-xA01-FB-series.html>



进一步了解



LFR20S-xxxA-BT 系列

额定电压 (U_n): 150 VDC / 250 VAC
额定电流 (I_n): 32 ~ 250 A
分断能力 (I_t): 50 kA @ 150 VDC / 100 kA @ 250 VAC
使用类别: aR & aBat

进一步了解:

<https://www.setsafe.com/Products/Over-Current-Protection/Over-Voltage-Fuses-LV-Fuses/Fuses-for-Energy-Storage-System/LFR20S-xxxA-BT-series.html>



进一步了解

2 直流UPS电源 + ORV3架构标准机架

2.10 BBU Shelf锂电池组主动保护

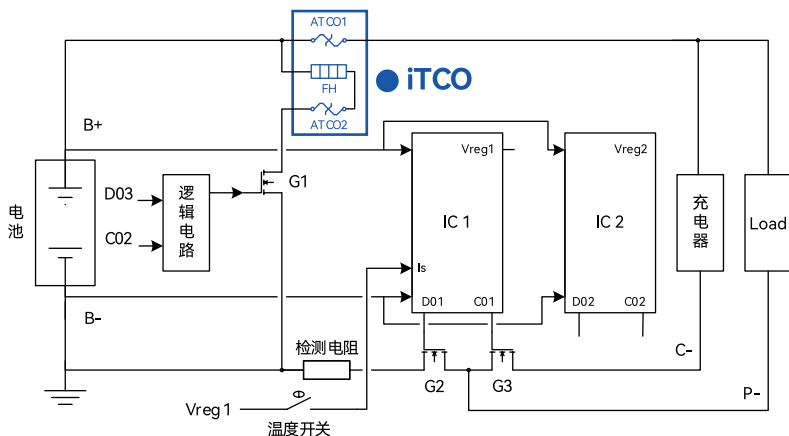
基于ORV3架构的备电单元（BBU Shelf）锂电池组在长期运行中，若BMS（电池管理系统）的一次保护器件MOSFET发生失效导致严重过充或局部异常温升，电池内部将产生剧烈的化学反应。持续恶化的热量积聚极易引发热失控、起火甚至爆炸，直接威胁整个机架系统的物理与数据安全。



主动保护

赛尔特解决方案产品

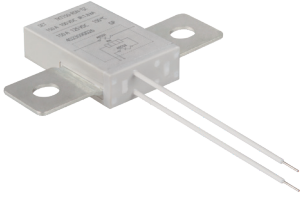
原理：在BBU锂电池组的充放电主回路上配置专为二次主动保护设计的iTCO。当系统侦测到严重过充或危险温升时，它能够通过内置加热电阻主动激发熔体断开。结合其卓越的高直流分断能力，即便在极端工况下也能安全、彻底地切断主回路。它构筑了热失控前的最后一道主动防线，彻底消除BMS失效带来的安全盲区。



赛尔特解决方案产品

- 受控熔断器 (iTCO)
- 烟火切断器 (PCO)

受控熔断器 (iTCO)



TKTxxx-R 系列

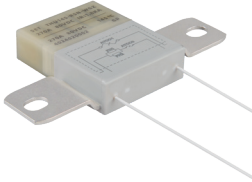
主电路额定电流 (I_n): 150 A
主电路额定电压 (U_n): 125 VDC
控制电路额定电压 (U_c): 12 / 24 / 36 / 48 / 72 / 96 VDC
额定动作温度 (T_r): 150 °C

进一步了解:

<https://www.setsafe.cn/Products/Active-Protection/Idea-Thermal-CutOff-iTCO/TKTxxx-R-series.html>



进一步了解



THUxxx-R 系列

主电路额定电流 (I_n): 200 / 270 A
主电路额定电压 (U_n): 80 VDC
控制电路额定电压 (U_c): 12 / 24 / 36 / 48 / 72 VDC
额定动作温度 (T_r): 145 °C

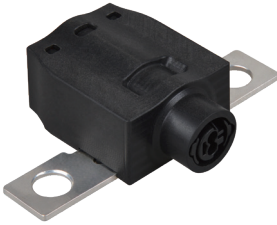
进一步了解:

<https://www.setsafe.cn/Products/Active-Protection/Idea-Thermal-CutOff-iTCO/THUxxx-R-series.html>



进一步了解

烟火切断器 (PCO)



PHW 系列

电流承载能力: 250 A
分断能力: 150 V / 2.3 kA / 7 μ H
阻值 (环境): 断开前 \leq 0.2 m Ω
断开后 \geq 100 M Ω / 1150 V
发生器电阻值: \geq 1.7 Ω / \leq 2.5 Ω
发生器触发电流: 1.75 A / 0.5 ms 或 1.20 A / 2.0 ms
发生器安全电流: \leq 0.4 A
发生器绝缘电阻: 1 M Ω (500 VDC / 2 s)

进一步了解:

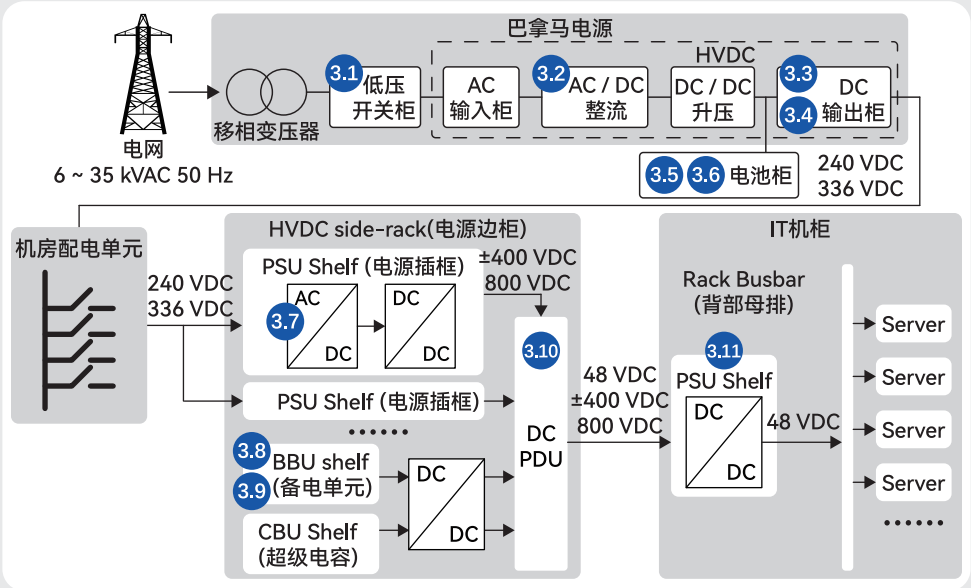
<https://www.setsafe.cn/Products/Active-Protection/Pyro-CutOff-PCO/PHW-series.html>



进一步了解

3

巴拿马电源+HVDC高压直流边柜+机架级高压直流直供架构 DC 240 V / 336 V 电路安全保护赛尔特解决方案



赛尔特解决方案产品

3.1 P31



电涌保护器 (SPD)

3.2 P32



低压熔断器 (LV Fuses)

3.3 P34



电涌保护器 (SPD)

3.4 P35



低压熔断器 (LV Fuses)

3.5 P36



低压熔断器 (LV Fuses)

3.6 P38



烟火切断器 (PCO)

XXX 系列
即将呈现

受控熔断器 (ITCO)

XXX 系列
即将呈现

机械切断器 (MCO)

● 赛尔特解决方案产品

3.7 P40

XXX 系列
即将呈现



低压熔断器 (LV Fuses) 小型熔断器 (Mini Fuses)

3.8 P41



低压熔断器 (LV Fuses)

3.9 P43

XXX 系列
即将呈现

受控熔断器 (iTCO)

3.9 P43

XXX 系列
即将呈现

烟火切断器 (PCO)

3.10 P44

XXX 系列
即将呈现

低压熔断器 (LV Fuses)

3.11 P46

XXX 系列
即将呈现

低压熔断器 (LV Fuses)

3 巴拿马电源 + HVDC高压直流边柜 + 机架级高压直流直供架构

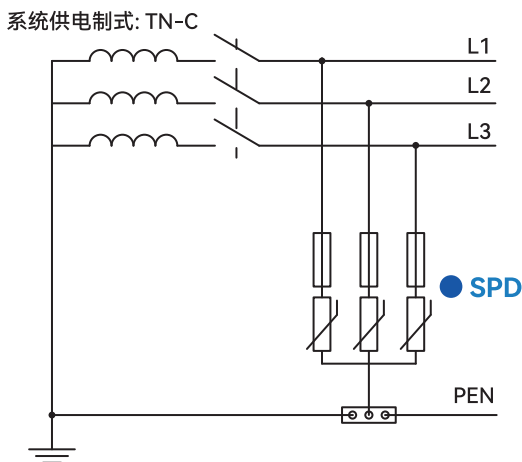
3.1 低压开关柜过电压保护

可能遭受来自电网的操作过电压，或直击雷产生地电位反击，以及巴拿马电源的内部过电压。



赛尔特解决方案产品

原理：巴拿马电源输入端并联安装电压限制型SPD，可有效泄放雷电流及限制瞬态过电压。雷击产生时SPD将快速导通，雷击过后SPD快速关断。同时赛尔特SPD具有热保功能，异常工作导致过热可快速切断回路，可有效避免SPD带来的短路风险。



赛尔特解决方案产品 | 电涌保护器 (SPD)

电涌保护器 (SPD)



SD25TxxxL306 系列, T1+T2

最大连续工作电压 (U_c): 150 ~ 680 VAC
冲击放电电流 (I_{imp}) (10/350 μ s): 5.0 ~ 12.5 kA
标称放电电流 (I_n) (8/20 μ s): 25 kA
最大放电电流 (I_{max}) (8/20 μ s): 50 kA
保护模式: 3+0 (L - PE)



进一步了解

进一步了解:

<https://www.setfuse.com/Products/Over-Voltage-Protection/Surge-Protective-Device-SPD/SPD-for-Low-voltage-Power-System/SD25TxxxL306-series.html>

3 巴拿马电源 + HVDC高压直流边柜 + 机架级高压直流直供架构

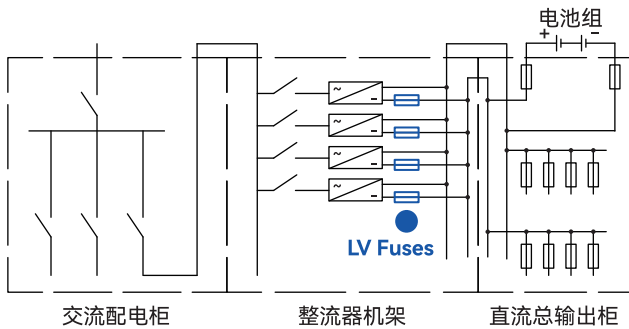
3.2 整流器模块短路保护

直流UPS系统常将众多整流模块与大容量电池组并联于240 V或336 V直流母线上。一旦单一整流器内部发生功率器件击穿短路，外部母线及电池的庞大能量将瞬间倒灌入故障模块。这种具有毁灭性的逆向短路电流会瞬间拉低总线电压，直接威胁整个数据中心IT负载的供电连续性，甚至导致系统级宕机。



赛尔特解决方案产品

原理：在整流器模块的直流输出端内置高速直流熔断器，为系统构建最后一道物理“隔离防线”。凭借极低的 I^2t 和极强的直流分断能力，它能在外部短路能量涌入前，于毫秒级内精准切断反灌电流并可靠熄灭直流电弧。这能将故障模块与带电母线安全剥离，保障了其他并机模块的正常运行。



赛尔特解决方案产品 | 低压熔断器 (LV Fuses)

低压熔断器 (LV Fuses)



LFR20R-xxxA-BT 系列

额定电压 (U_n): 500 VDC
额定电流 (I_n): 32 ~ 200 A
分断能力 (I_b): 50 kA
使用类别: aR & aBat

进一步了解: <https://www.setsafe.com/Over-Current-Protection/Over-Voltage-Fuses/LV-Fuses/LV-Fuses-for-Energy-Storage-System/LFR20R-xxxA-BT-series.html>



进一步了解



LFR15-xxxA06-BT 系列

额定电压 (U_n): 500 VDC / 690 VAC
额定电流 (I_n): 32 ~ 100 A
分断能力 (I_b): 50 kA @ 500 VDC / 100 kA @ 690 VAC
使用类别: aR

进一步了解: <https://www.setsafe.com/Over-Current-Protection/Over-Voltage-Fuses/LV-Fuses/LV-Fuses-for-Energy-Storage-System/LFR15-xxxA06-BT-series.html>



进一步了解

低压熔断器 (LV Fuses) - 储能系统用



SSF39-xA01-FB 系列

额定电压 (U_n): 125 VDC / 160 VDC

额定电流 (I_n): 100 ~ 500 A

分断能力 (I_b): 20 kA & 30 kA

使用类别: aBat



进一步了解

进一步了解:

<https://www.setsafe.com/Products/Over-Current-Protection/Line-Voltage-Fuses/UV-Fuses/UV-Fuses-for-Energy-Storage-System/SSF39-xA01-FB-series.html>

即将呈现

LFR15R-xA-y 系列

了解更多信息, 请联系销售人员, 邮箱: sales@SETfuse.com

3 巴拿马电源 + HVDC高压直流边柜 + 机架级高压直流直供架构

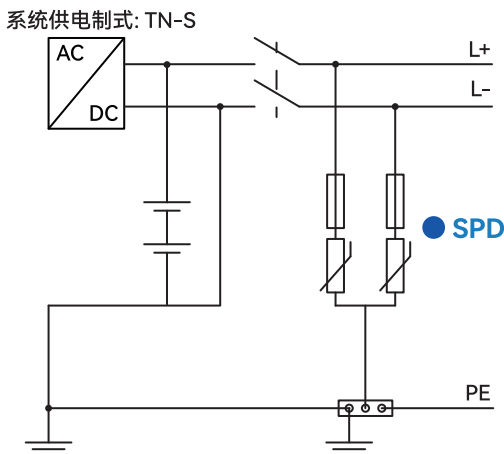
3.3 直流输出柜过电压保护

可能遭受到来自前级的残余浪涌，或雷电电磁脉冲。



赛尔特解决方案产品

原理：巴拿马电源输出端并联安装电压限制型SPD，进一步限制前级浪涌产生的过电压，和其他通道产生的感应过电压。雷击产生时SPD将快速导通，雷击过后SPD快速关断。同时赛尔特SPD具有热保功能，异常工作导致过热可快速切断回路，可有效避免SPD带来的短路风险。



赛尔特解决方案产品 | 电涌保护器 (SPD)

电涌保护器 (SPD)



SD25TxxxL211PV 系列, T1+T2

最大连续工作电压 (U_{CPV}): 180 ~ 895 VDC
冲击放电电流 (I_{imp}) (10/350 μ s): 5.0 ~ 12.5 kA
标称放电电流 (I_n) (8/20 μ s): 25 kA
最大放电电流 (I_{max}) (8/20 μ s): 50 kA
保护模式: U



进一步了解

进一步了解:

<https://www.setsafe.com/Products/Over-Voltage-Protection/Surge-Protective-Device-SPD/SPD-for-IPV-System/SD25TxxxL211PV-series.html>

3 巴拿马电源 + HVDC高压直流边柜 + 机架级高压直流直供架构

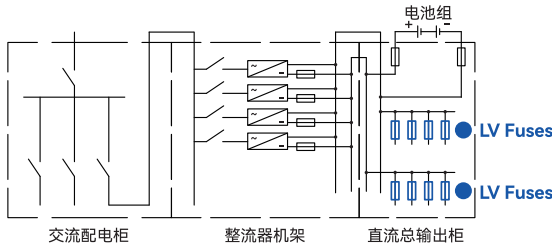
3.4 直流输出柜短路保护

巴拿马系统直流输出屏汇聚了整流阵列与大容量电池组的庞大能量。一旦下游馈线或末端IT负载发生短路，母线及电池的巨大直流短路电流将瞬间涌向故障点。若不极速切断，极易引发线缆起火等严重灾害，并瞬间拉垮240 V / 336 V核心母线电压，导致数据中心大面积宕机。



赛尔特解决方案产品

原理：在直流输出屏的各馈线支路部署专为高压直流设计的高速熔断器。凭借极低的热熔值 (I^2t) 和直流高分断能力，它能在毫秒级内极速切断超大直流故障电流并可靠灭弧。实现对单一故障负载的精准物理隔离，有效防止总线电压跌落，保障整个巴拿马系统对其余IT机房的持续稳定供电。



赛尔特解决方案产品 | · 低压熔断器 (LV Fuses)

低压熔断器 (LV Fuses)



LFR20R-xxxA-BT 系列

额定电压 (U_n): 500 VDC
额定电流 (I_n): 32 ~ 200 A
分断能力 (I_b): 50 kA
使用类别: aR & aBat

进一步了解: <https://www.setsafe.com/Products/Over-Current-Protection/Line-Voltage-Fuses/UV-Fuses/UV-Fuses-for-Energy-Storage-System/LFR20R-xxxA-BT-series.html>



进一步了解



LFR15-xxxA06-BT 系列

额定电压 (U_n): 500 VDC / 690 VAC
额定电流 (I_n): 32 ~ 100 A
分断能力 (I_b): 50 KA @ 500 VDC / 100 KA @ 690 VAC
使用类别: aR

进一步了解: <https://www.setsafe.com/Products/Over-Current-Protection/Line-Voltage-Fuses/UV-Fuses/UV-Fuses-for-Energy-Storage-System/LFR15-xxxA06-BT-series.html>



进一步了解

即将呈现

LFR15R-xA-y 系列

了解更多信息，请联系销售人员，邮箱: sales@SETfuse.com

3 巴拿马电源 + HVDC高压直流边柜 + 机架级高压直流直供架构

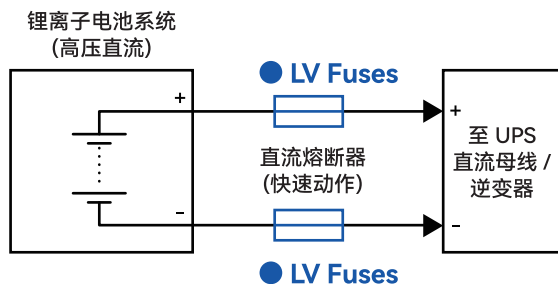
3.5 不间断电源锂电池组短路保护

锂电池极低的内阻特性虽然提升了效率，但同时也意味着一旦短路，电流将在瞬间激增数十倍，这种巨大的能量释放不仅会在毫秒级内诱发不可逆的电池热失控、引爆易燃气体从而造成灾难性火灾，更会携带惊人的冲击能量直接击穿UPS内部昂贵的功率模块及直流母线，导致核心设备产生严重损坏。



赛尔特解决方案产品

原理：在锂电池的主回路上加装专为高压直流设计的aR类快速熔断器，相当于为系统构建了一道零误动、免维护的物理“刚性防线”。它具备卓越的限流特性，能在毫秒级内于电池温升失控前强力切断回路并可靠熄灭电弧，显著降低通过的故障能量 (I^2t)，从而在彻底阻断火灾蔓延风险的同时，有效保全下游UPS主机免受高压直流短路的毁灭性冲击。



赛尔特解决方案产品 | 低压熔断器 (LV Fuses)

低压熔断器 (LV Fuses)



LFR20MN-xxxA-BT 系列

额定电压 (U_n): 750 VDC
额定电流 (I_n): 32 ~ 200 A
分断能力 (I_b): 50 kA
使用类别: aR & aBat

进一步了解:

<https://www.setsafe.com/Products/Over-Current-Protection/Over-Voltage-Fuses/LV-Fuses/LV-Fuses-for-Energy-Storage-System/LFR20MN-xxxA-BT-series.html>



进一步了解



LFR20R-xxxA-BT 系列

额定电压 (U_n): 500 VDC
额定电流 (I_n): 32 ~ 200 A
分断能力 (I_b): 50 kA
使用类别: aR & aBat

进一步了解:

<https://www.setsafe.com/Products/Over-Current-Protection/Over-Voltage-Fuses/LV-Fuses/LV-Fuses-for-Energy-Storage-System/LFR20R-xxxA-BT-series.html>



进一步了解

低压熔断器 (LV Fuses)



LFR15-xxxA06-BT 系列

额定电压 (U_n): 500 VDC / 690 VAC

额定电流 (I_n): 32 ~ 100 A

分断能力 (I_b): 50 kA @ 500 VDC / 100 kA @ 690 VAC

使用类别: aR

进一步了解:

<https://www.setfuse.com/Products/Over-Current-Protection/low-voltage-fuses/LV-Fuses/UV-Fuses-for-Energy-Storage-System/LFR15-xxxA06-BT-series.html>



进一步了解



SSF39-xA01-FB 系列

额定电压 (U_n): 125 VDC / 160 VDC

额定电流 (I_n): 100 ~ 500 A

分断能力 (I_b): 20 kA & 30 kA

使用类别: aBat

进一步了解:

<https://www.setfuse.com/Products/Over-Current-Protection/low-voltage-fuses/UV-Fuses/UV-Fuses-for-Energy-Storage-System/SSF39-xA01-FB-series.html>



进一步了解

即将呈现

LFR15R-xA-y 系列

了解更多信息, 请联系销售人员, 邮箱: sales@SETfuse.com

3 巴拿马电源 + HVDC高压直流边柜 + 机架级高压直流直供架构

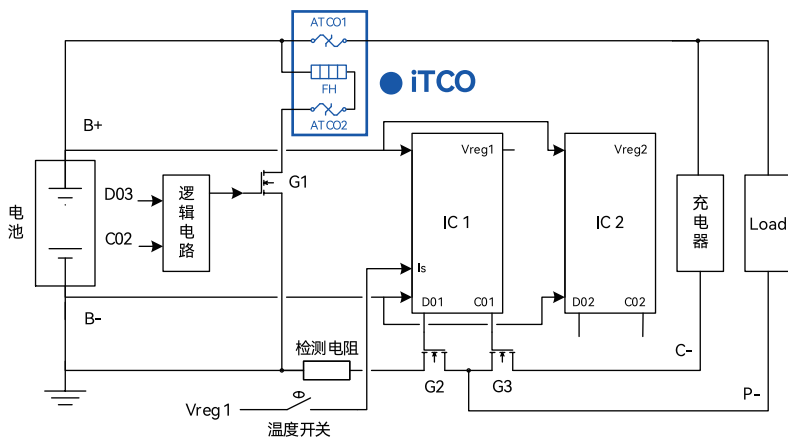
3.6 不间断电源锂电池主动保护

G2、G3作为电池充/放电回路开关，出现失效，无法关断时，电池组将会出现持续充电或放电状态，导致电池组出现过充或过放，在多并状态下，贴片产品的分断能力不足。



赛尔特解决方案产品

原理：在充/放电回路中，串联iTCO产品。系统检测到超过设定值，触发G2、G3无效时，则触发G1导通iTCO控制回路，启动FH工作发热，熔断ATCO1，切断充/放电回路，随即熔断ATCO2，切断控制回路，实现安全断开。



赛尔特解决方案产品

- 受控熔断器 (iTCO)
- 烟火切断器 (PCO)
- 机械切断器(MCO)

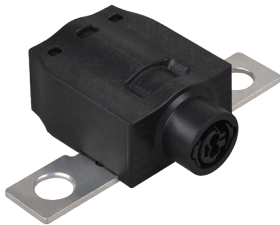
受控熔断器 (iTCO)

即将呈现

TSW 系列

了解更多信息，请联系销售人员，邮箱：sales@SETfuse.com

烟火切断器 (PCO)



PHW 系列

电流承载能力: 250 A

分断能力: 150 V / 2.3 kA / 7 μ H

阻值 (环境): 断开前 ≤ 0.2 m Ω

断开后 ≥ 100 M Ω / 1150 V

发生器电阻值: ≥ 1.7 Ω / ≤ 2.5 Ω

发生器触发电流: 1.75 A / 0.5 ms 或 1.20 A / 2.0 ms

发生器安全电流: ≤ 0.4 A

发生器绝缘电阻: 1 M Ω (500 VDC / 2 s)

进一步了解:

<https://www.setsafe.cn/Products/Active-Protection/Pyro-CutOff-PCO/PHW-series.html>



进一步了解

即将呈现

VWX系列

了解更多信息，请联系销售人员，邮箱：sales@SETfuse.com

机械切断器 (MCO)

即将呈现

MPW 系列

了解更多信息，请联系销售人员，邮箱：sales@SETfuse.com

3 巴拿马电源 + HVDC高压直流边柜 + 机架级高压直流直供架构

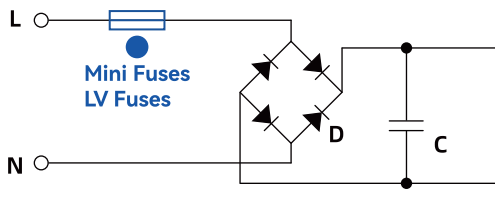
3.7 PSU交流输入侧短路保护

高压直流旁置电源架的集中式电源插框功率密度飙升，单模块支持HPRv2标准的12 kW、HPRv3标准的18 kW超大功率输出。一旦某一超大功率PSU内部发生严重短路，若未及时切断，不仅会导致该模块灾难性炸机起火，更易引发上游配电侧断路器的越级跳闸，导致整个IT机柜的后端核心负载面临断电的风险。



赛尔特解决方案产品

原理：在超大功率PSU的交流输入侧配置专用高分断保险丝。针对12/18 kW极大电流带来的严苛温升考验，可提供成熟可靠的并联方案。凭借出色的抗雷击浪涌特性，能应对电网波动而不误动作。面临极端短路时，它又能先于上游断路器动作，实现级联配合，避免越级跳闸风险。



赛尔特解决方案产品

- 小型熔断器 (Mini Fuses)
- 低压熔断器 (LV Fuses)

小型熔断器 (Mini Fuses)



SCF632A & SCF632AP 系列

本体材料: 陶瓷

熔断特性: 高速熔断

额定电流 (I_n): 15 ~ 30 A

额定电压 (U_n): 250 ~ 500 VAC, 250 ~ 600 VDC

本体尺寸: $\Phi 6.35 \times 31.8$ mm

进一步了解:

<https://www.setsafe.cn/Products/Over-Current-Protection/Miniature-Fuse/Cartridge-Fuse-links-CFL/SCF632A-and-SCF632AP-series.html>



进一步了解

即将呈现

SCF632DP 系列

了解更多信息，请联系销售人员，邮箱：sales@SETfuse.com

低压熔断器 (LV Fuses)

即将呈现

LFR15R-xA-y 系列

了解更多信息，请联系销售人员，邮箱：sales@SETfuse.com

3 巴拿马电源 + HVDC高压直流边柜 + 机架级高压直流直供架构

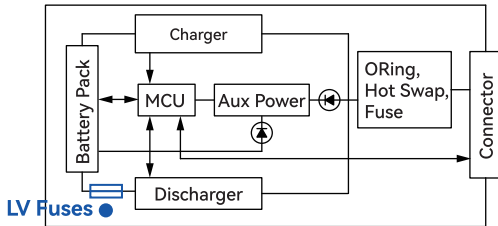
3.8 800 V BBU Shelf锂电池短路保护

800 V高压直流旁置电源架的备电单元 (BBU Shelf) 汇聚了极高的能量密度。在系统运行、维护或遭遇极端工况时，一旦发生严重的短路故障，系统将瞬间涌现出巨大的短路电流。若无法在极短时间内切断，急剧释放的短路能量将瞬间烧毁电池模块及线缆，极易引发火灾或爆炸，直接导致整个数据中心宕机与核心设备损毁。



赛尔特解决方案产品

原理：在800 V BBU锂电池组的主回路中，配置专为储能与电力电子器件短路保护设计的aR类快速熔断器。该方案具备卓越的800 VDC直流高分断能力，能在毫秒级时间内安全、可靠地切断极高的预期短路电流。同时，其特有的低 I^2t 值特性，可将严苛的短路能量限制在极低水平，最大限度地保护电池电芯免受损伤，为高压直流备电系统提供最坚实的物理保护屏障。



赛尔特解决方案产品 | 低压熔断器 (LV Fuses)

低压熔断器 (LV Fuses)



LFR01-xxxA10-xx 系列

额定电压 (U_n): 1000 VDC / 800 VDC

额定电流 (I_n): 50 ~ 450 A

分断能力 (I_t): 50 kA

使用类别: aR

进一步了解:

<https://www.setsafe.com/Products/Over-Current-Protection/low-voltage-fuses/LV-Fuses/01-Fuses-for-Energy-Storage-System/LFR01-xxxA10-xxx.html>



进一步了解



LFR38-xA10-y 系列

额定电压 (U_n): 1000 VDC

额定电流 (I_n): 100 ~ 400 A

分断能力 (I_t): 50 kA

使用类别: aR

进一步了解:

<https://www.setsafe.com/Products/Over-Current-Protection/low-voltage-fuses/LV-Fuses/38-Fuses-for-Energy-Storage-System/LFR38-xA10-y.html>



进一步了解

低压熔断器 (LV Fuses)



LFR000-xA10-y 系列

额定电压 (U_n): 1000 VDC

额定电流 (I_n): 50 ~ 250 A

分断能力 (I_1): 50 kA

使用类别: aR & aBat

进一步了解:

<https://www.setsafe.com/Products/Over-Current-Protection/Low-Voltage-Fuses/UV-Fuses/UV-Fuses-for-Energy-Storage-System/LFR000-xA10-y-series.html>



进一步了解



SSF39-xA01-FB 系列

额定电压 (U_n): 125 VDC / 160 VDC

额定电流 (I_n): 100 ~ 500 A

分断能力 (I_1): 20 kA & 30 kA

使用类别: aBat

进一步了解:

<https://www.setsafe.com/Products/Over-Current-Protection/Low-Voltage-Fuses/UV-Fuses/UV-Fuses-for-Energy-Storage-System/SSF39-xA01-FB-series.html>



进一步了解

3 巴拿马电源+HVDC高压直流边柜+ 机架级高压直流直供架构

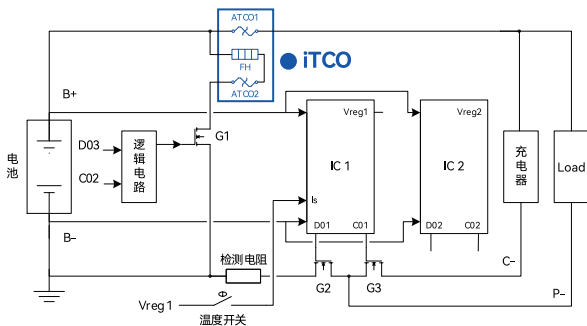
3.9 800 V BBU Shelf锂电池主动保护

800 V高压直流旁置电源架的备电单元 (BBU Shelf) 汇聚了极高能量密度的锂电池组。若BMS (电池管理系统) 的一次保护器件MOSFET发生失效导致严重过充或局部异常温升, 电池内部将产生剧烈的化学反应。持续恶化的热量积聚极易引发热失控、起火甚至爆炸, 直接威胁整个机架系统的物理与数据安全。



赛尔特解决方案产品

原理: 在800 V BBU锂电池组的主回路中, 配置专为二次主动保护设计的iTCO。它能同时实现精准的过温保护, 以及接收BMS信号触发的电池过充保护, 当侦测到电池电压异常时, 会主动触发内置加热组件熔断熔体。结合其卓越的800 VDC高压直流分断能力, 能安全、彻底地切断主回路, 构筑防止电池热失控的最后一道主动防线。



赛尔特解决方案产品

- 受控熔断器 (iTCO)
- 烟火切断器 (PCO)

受控熔断器 (iTCO)

即将呈现

TSW 系列

了解更多信息, 请联系销售人员, 邮箱: sales@SETfuse.com

烟火切断器 (PCO)

即将呈现

PYT 系列

了解更多信息, 请联系销售人员, 邮箱: sales@SETfuse.com

3 巴拿马电源 + HVDC高压直流边柜 + 机架级高压直流直供架构

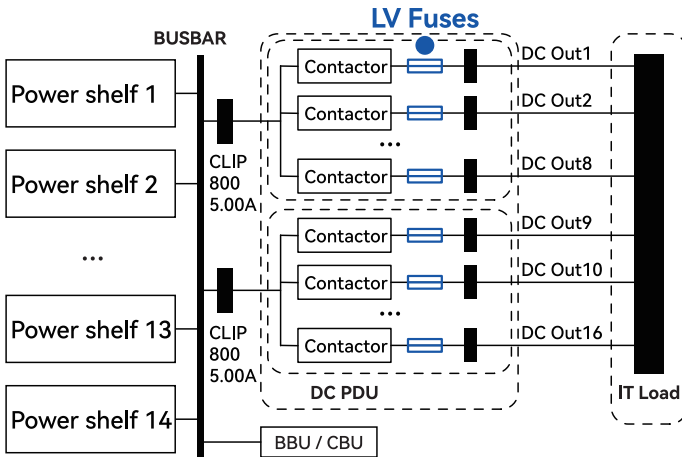
3.10 直流高压盒 (DC PDU) 短路保护

高压直流旁置电源架的直流高压盒 (DC PDU) 是800 VDC母线的核心配电枢纽，汇聚了海量的直流能量。一旦下游IT机柜发生严重短路或PDU内部母排绝缘失效，巨大的电流将瞬间爆发。若未能及时切断，极易引发持续的直流电弧烧毁甚至电气火灾，导致多个核心IT机柜发生级联断电，造成数据中心业务大面积瘫痪。



赛尔特解决方案产品

原理：在DC PDU的关键直流配电支路上，配置专为高压直流设计的1000 VDC 高分断熔断器。拥有低倍过载保护能力和超高直流分断能力，它能在毫秒级内迅速切断数万安培的短路电流。实现对单一故障机柜支路的精准物理隔离，彻底切断故障蔓延，守护800 V高压主母线的绝对安全。



赛尔特解决方案产品

· 低压熔断器 (LV Fuses)

低压熔断器 (LV Fuses)

即将呈现

LFE25-xA10-y 系列

了解更多信息，请联系销售人员，邮箱：sales@SETfuse.com

即将呈现

LFE30-xA10-y 系列

了解更多信息，请联系销售人员，邮箱：sales@SETfuse.com

即将呈现

LFE38-xA10-y 系列

了解更多信息，请联系销售人员，邮箱：sales@SETfuse.com

即将呈现

LFE50-xA10-y 系列

了解更多信息，请联系销售人员，邮箱：sales@SETfuse.com

即将呈现

LFE60-xA10-y 系列

了解更多信息，请联系销售人员，邮箱：sales@SETfuse.com

3 巴拿马电源 + HVDC高压直流边柜 + 机架级高压直流直供架构

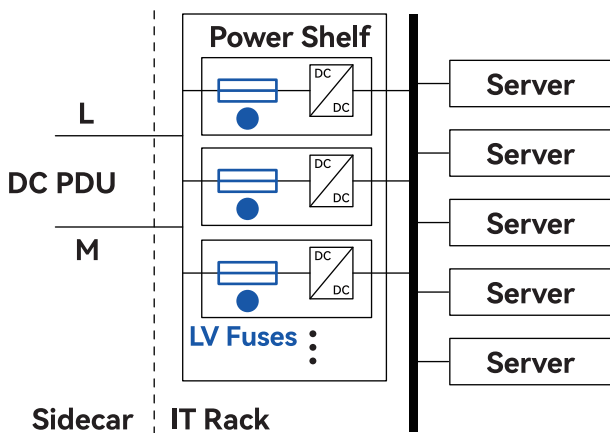
3.11 IT机柜高压直流DC / DC转换

高密度IT机柜内的电源模块 (PSU) 承担着将800 V高压直流降压为48 VDC的核心任务，内部密布SiC等脆弱的功率半导体。一旦DC / DC转换级发生击穿或直通短路，800 V母线上的庞大直流能量将瞬间涌入故障点。若未能极速切断，极易导致该模块灾难性炸机起火，甚至拉低主母线电压，造成整个IT机柜业务大面积瘫痪。



赛尔特解决方案产品

原理：在单体大功率PSU的800 V高压直流输入端，配置1000 VDC g类全范围保护熔断器。凭借其极低的功耗和卓越的限流特性，它能在毫秒级内极速切断20 kA以下的的短路电流，赶在功率器件炸裂前瞬间灭弧。实现对单一故障模块的精准物理隔离，确保800 V主母线及机柜内其余服务器的持续稳定运行。



赛尔特解决方案产品 | · 低压熔断器 (LV Fuses)

低压熔断器 (LV Fuses)

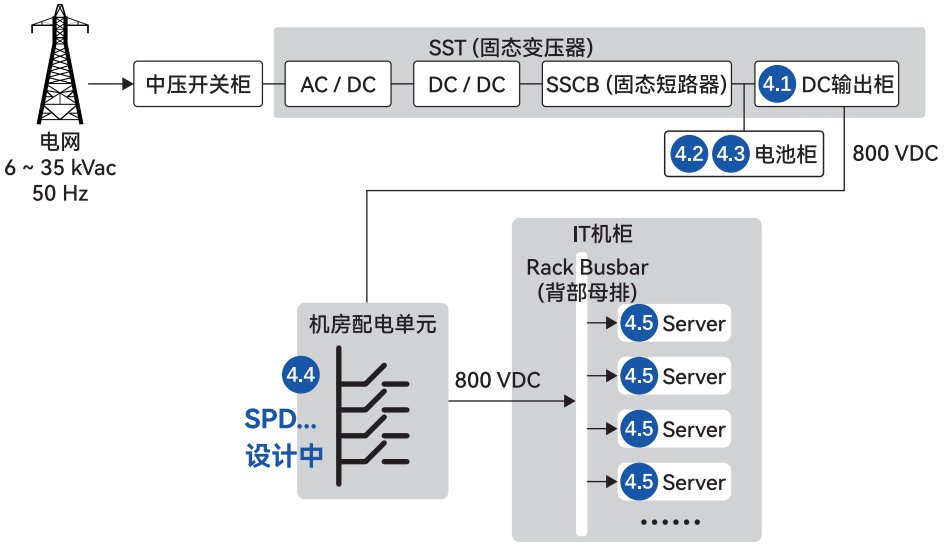
LFE10-xA10-y 系列

即将呈现

了解更多信息，请联系销售人员，邮箱：sales@SETfuse.com

4

SST固态变压器 + 服务器级高压直流母排架构 DC 800 V / ± 400 V 电路安全保护赛尔特解决方案



赛尔特解决方案产品

4.1 P48



电涌保护器 (SPD)

4.2 P49



XXX 系列
即将呈现

受控熔断器 (ITCO)

XXX 系列
即将呈现

机械切断器(MCO)

烟火切断器 (PCO)

4.3 P51



低压熔断器 (LV Fuses)

4.4 P53

XXX 系列
即将呈现

电涌保护器 (SPD)

4.5 P54

XXX 系列
即将呈现

低压熔断器 (LV Fuses)

4 SST固态变压器+服务器级高压直流母排架构

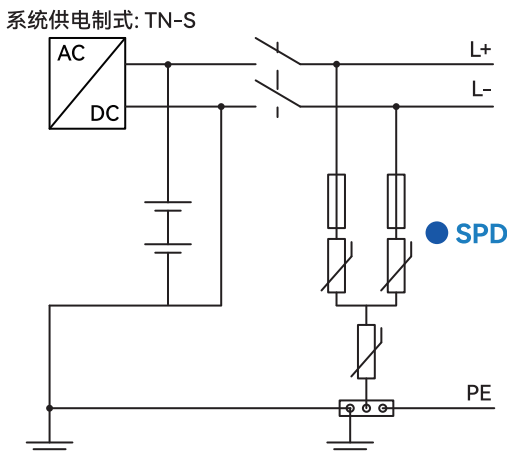
4.1 直流输出柜过电压保护

可能遭受到来自高压侧的传递来的雷电浪涌，地电位反击或雷电电磁脉冲，以及SST的内部过电压。



赛尔特解决方案产品

原理：固态变压器SST输出端并联安装电压限制型SPD，可有效泄放雷电流及限制瞬态过电压。雷击产生时SPD将快速导通，雷击过后SPD快速关断。同时赛尔特SPD具有热保功能，异常工作导致过热可快速切断回路，可有效避免SPD带来的短路风险。



赛尔特解决方案产品 | 电涌保护器 (SPD)

电涌保护器 (SPD)



SD25TxxxL312PV 系列, T1+T2

最大连续工作电压 (U_{CPV}): 660 ~ 1500 VDC
冲击放电电流 (I_{imp}) (10/350 μ s): 5.0 ~ 12.5 kA
标称放电电流 (I_n) (8/20 μ s): 25 kA
最大放电电流 (I_{max}) (8/20 μ s): 50 kA
保护模式: Y



进一步了解

进一步了解: <https://www.setsafe.com/Products/Over-Voltage-Protection/Surge-Protective-Device-SPD/SPD-for-IPV-System/SD25TxxxL312PV-series.html>

4 SST固态变压器+服务器级高压直流母排架构

4.2 不间断电源锂电池主动保护

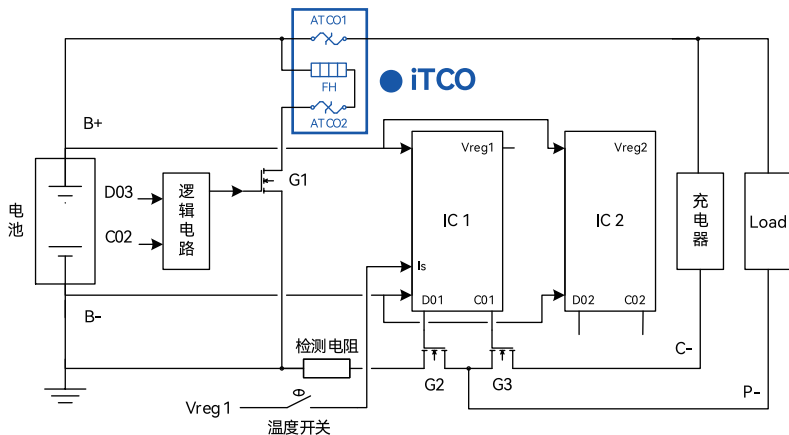
G2、G3作为电池充/放电回路开关，出现失效，无法关断时，电池组将会出现持续充电或放电状态，导致电池组出现过充或过放，在多并状态下，贴片产品的分断能力不足。



主动保护

赛尔特解决方案产品

原理：在充/放电回路中，串联iTCO产品。系统检测到超过设定值，触发G2、G3无效时，则触发G1导通iTCO控制回路，启动FH工作发热，熔断ATCO1，切断充/放电回路，随即熔断ATCO2，切断控制回路，实现安全断开。



赛尔特解决方案产品

- 受控熔断器 (iTCO)
- 烟火切断器 (PCO)
- 机械切断器 (MCO)

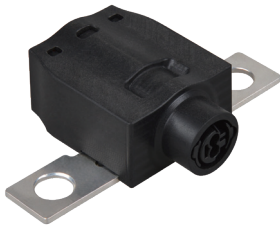
受控熔断器 (iTCO)

即将呈现

TSW 系列

了解更多信息，请联系销售人员，邮箱：sales@SETfuse.com

烟火切断器 (PCO)



PHW 系列

电流承载能力: 250 A

分断能力: 150 V / 2.3 kA / 7 μ H

阻值 (环境): 断开前 ≤ 0.2 m Ω

断开后 ≥ 100 M Ω / 1150 V

发生器电阻值: ≥ 1.7 Ω / ≤ 2.5 Ω

发生器触发电流: 1.75 A / 0.5 ms 或 1.20 A / 2.0 ms

发生器安全电流: ≤ 0.4 A

发生器绝缘电阻: 1 M Ω (500 VDC / 2 s)

进一步了解:

<https://www.setsafe.cn/Products/Active-Protection/Pyro-CutOff-PCO/PHW-series.html>



进一步了解

即将呈现

VWX系列

了解更多信息，请联系销售人员，邮箱：sales@SETfuse.com

机械切断器 (MCO)

即将呈现

MPW 系列

了解更多信息，请联系销售人员，邮箱：sales@SETfuse.com

4 SST固态变压器+服务器级高压直流母排架构

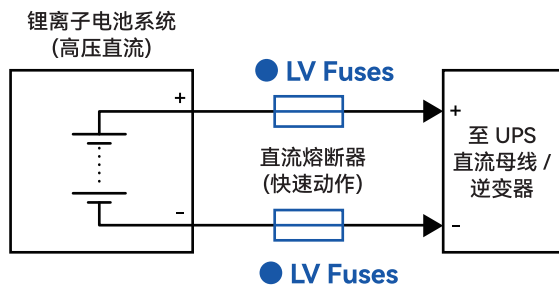
4.3 不间断电源锂电池组短路保护

锂电池极低的内阻特性虽然提升了效率，但同时也意味着一旦短路，电流将在瞬间激增数十倍，这种巨大的能量释放不仅会在毫秒级内诱发不可逆的电池热失控、引爆易燃气体从而造成灾难性火灾，更会携带惊人的冲击能量直接击穿UPS内部昂贵的功率模块及直流母线，导致核心设备产生严重损坏。



赛尔特解决方案产品

原理：在锂电池的主回路上加装专为高压直流设计的aR类快速熔断器，相当于为系统构建了一道零误动、免维护的物理“刚性防线”。它具备卓越的限流特性，能在毫秒级内于电池温升失控前强力切断回路并可靠熄灭电弧，显著降低通过的故障能量 (I^2t)，从而在彻底阻断火灾蔓延风险的同时，有效保全下游UPS主机免受高压直流短路的毁灭性冲击。



赛尔特解决方案产品 | 低压熔断器 (LV Fuses)

低压熔断器 (LV Fuses)



LFR20MN-xxxA-BT 系列

额定电压 (U_n): 750 VDC
额定电流 (I_n): 32 ~ 200 A
分断能力 (I_b): 50 kA
使用类别: aR & aBat

进一步了解:

<https://www.setsafe.com/Products/Over-Current-Protection/Line-Voltage-Fuses/UV-Fuses/UV-Fuses-for-Energy-Storage-System/LFR20MN-xxxA-BT-series.html>



进一步了解



LFR20R-xxxA-BT 系列

额定电压 (U_n): 500 VDC
额定电流 (I_n): 32 ~ 200 A
分断能力 (I_b): 50 kA
使用类别: aR & aBat

进一步了解:

<https://www.setsafe.com/Products/Over-Current-Protection/Line-Voltage-Fuses/UV-Fuses/UV-Fuses-for-Energy-Storage-System/LFR20R-xxxA-BT-series.html>



进一步了解

低压熔断器 (LV Fuses)



LFR15-xxxA06-BT 系列

额定电压 (U_n): 500 VDC / 690 VAC

额定电流 (I_n): 32 ~ 100 A

分断能力 (I_b): 50 kA @ 500 VDC / 100 kA @ 690 VAC

使用类别: aR

进一步了解:

<https://www.setfuse.com/Products/Over-Current-Protection/low-voltage-fuses/LV-Fuses/UV-Fuses-for-Energy-Storage-System/LFR15-xxxA06-BT-series.html>



进一步了解



SSF39-xA01-FB 系列

额定电压 (U_n): 125 VDC / 160 VDC

额定电流 (I_n): 100 ~ 500 A

分断能力 (I_b): 20 kA & 30 kA

使用类别: aBat

进一步了解:

<https://www.setfuse.com/Products/Over-Current-Protection/low-voltage-fuses/UV-Fuses-for-Energy-Storage-System/SSF39-xA01-FB-series.html>



进一步了解

即将呈现

LFR15R-xA-y 系列

了解更多信息, 请联系销售人员, 邮箱: sales@SETfuse.com

4 SST固态变压器+服务器级高压直流母排架构

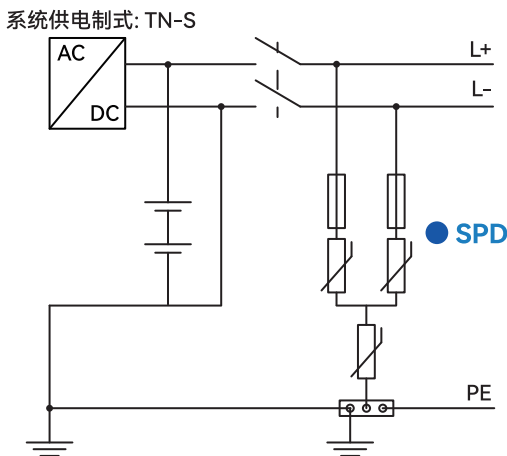
4.4 直流配电柜过电压保护

可能遭受到来自前级的残余浪涌，或雷电电磁脉冲。



赛尔特解决方案产品

原理：直流配电柜并联安装电压限制型SPD，进一步限制前级浪涌产生的过电压，和其他通道产生的感应过电压。雷击产生时SPD将快速导通，雷击过后SPD快速关断。同时赛尔特SPD具有热保功能，异常工作导致过热可快速切断回路，可有效避免SPD带来的短路风险。



赛尔特解决方案产品 | · 电涌保护器 (SPD)

电涌保护器 (SPD)

即将呈现

了解更多信息，请联系销售人员，邮箱：sales@SETfuse.com

4 SST固态变压器+服务器级高压直流母排架构

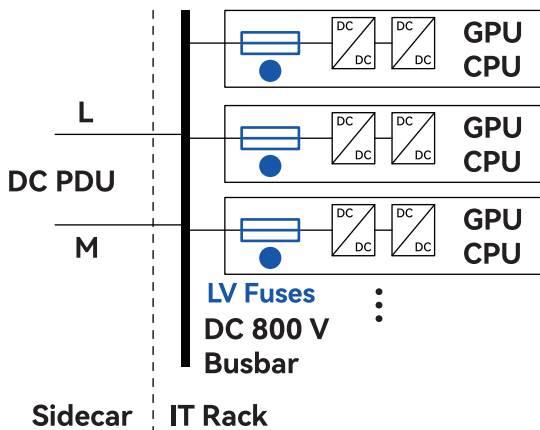
4.5 服务器高压直流输入端

极高密度算力机柜将800 VDC主母线直接引入每一个服务器节点。单台服务器内部的高频降压模块直面整架的庞大直流能量。一旦内部发生击穿或严重短路，强大电流将瞬间灌入故障节点。若未极速切断，不仅会导致昂贵的AI算力主板烧毁甚至引发电气火灾，更会直接拉低整架母线电压，导致全机架业务瞬间瘫痪。



赛尔特解决方案产品

原理：在单台服务器的800 V高压直流输入侧，配置专为高密度算力板卡设计的全范围保护高分断快速熔断器。凭借紧凑的封装体积与卓越的直流限流灭弧能力，它能在毫秒级内安全切断的20 kA以下短路电流。实现对单一故障算力节点的精准物理隔离，确保机架内其他服务器的持续稳定运行。



赛尔特解决方案产品 | · 低压熔断器 (LV Fuses)

低压熔断器 (LV Fuses)

LFE10-xA10-y 系列

即将呈现

了解更多信息，请联系销售人员，邮箱：sales@SETfuse.com

产品的应用（行业解决方案）免责声明

SETsafe | SETfuse (赛尔特)所有产品的应用文件（行业解决方案），文字，产品参数、都是基于SETsafe | SETfuse (赛尔特)的理解而编写的内容。并不一定适合所有用户。

不同的用户应针对其自己具体应用，独立评估所选的SETsafe | SETfuse (赛尔特)的产品的适用性并进行测试。并判断是否适合自己。SETsafe | SETfuse (赛尔特)的方案仅作为参考。

更多免责声明，请参考赛尔特官网：

<https://www.setsafe.cn/Legal-Notice/Product-Application-Industry-Solutions-Disclaimer.html>

赛尔特简介

www.SETsafe.com www.SETfuse.com



厦门赛尔特电子股份有限公司（品牌：赛尔特 SETsafe | SETfuse）是一家专注于电路安全保护与控制元器件设计、制造、销售，以及提供电路安全解决方案的股份制企业。产品畅销超50个国家，服务客户包括多家世界500强企业。

赛尔特成立于2000年，总部位于中国福建省厦门市。

赛尔特产品取得认证：CB、CCC、CQC、TLC、UL、cUL、ETL、TUV、CE、VDE、KC、PSE、DEKRA、KEMA-KEUR，满足RoHS、REACH要求（认证与环保信息以每个产品的实际获证与测试报告为准）。

赛尔特体系认证与标准：通过了质量 IATF 16949、ISO 9001(德国莱茵TÜV认证、发证)、环境 ISO 14001、职业健康安全 ISO 45001、能源管理 ISO 50001、知识产权 GB/T 29490 管理体系认证。参与多项电路保护元器件的标准制定与修订。

目击测试实验室 (WTDP)

<https://www.setsafe.cn/Testing-and-Verification-Laboratory/Witnessed-Test-Data-Program-WTDP.html>



UL认可目击测试实验室，检测能力适用范围如下

- UL 60691, CSA C22.2 NO.60691:19 (产品: 合金型-温度保险丝 / 有机物型-温度保险丝 / 热熔断体)
- UL 1449, 第5版本, 发布日期01/08/2021 (浪涌保护器)
- UL 1434, 第1版本, 修订日期05/18/2020 (热敏电阻型器件)
- CSA 元件验收服务, T.I.L类型No.9073-31, 发布日期07/09/1991
- CSA C22.2 No.269.5, 第2版本, 发布日期09/2017 (浪涌保护器 - 类型5 - 元件)
- CSA C22.2 No.269.4, 第2版本, 发布日期03/2017 (浪涌保护器 - 类型4- 器件)



TÜV认可目击测试实验室，检测能力适用范围如下

- IEC 60127
- IEC 60539-1:2016
- IEC 60691:2015+A1
- EN 60691:2016+A1
- IEC 61051-1:2018
- EN IEC 61051-1:2018
- IEC 61051-2:1991+A1
- IEC 61051-2-2:1991
- IEC 62368-1:2020 Annex G.8
- EN IEC 62368-1:2020 Annex G.8
- EN 50539-11:2013+A1
- IEC 61643-11:2011
- EN 61643-11:2012+A11
- IEC 61643-21:2012
- EN 61643-21:2001+A1+A2
- IEC 61643-31:2018
- EN 61643-31:2019
- IEC 61643-311

产品应用解决方案

提供专业方案
确保您的产品应用达到最佳效果

赛尔特多产品解决方案



更多的产品应用解决方案，请到赛尔特官网了解
<https://www.setsafe.cn/markets.html>

持续新增中，请随时浏览官网

工业类

商业储能、新能源、数据中心、工业电源、
路政设施、智能电网、通信设备、机器人、
电梯、轮船、浇灌设备、智慧大棚、
轨道交通、航空航天、电池模组、防雷、
防雷工程

民用类

家庭储能、电车、生活环境卫生电器、
民用电源、健康护理电器、个人数字产品、
大家电、小家电、厨房电器、家用机器人、
电动工具、照明、办公器材、电池、
防雷

厦门赛尔特电子股份有限公司

福建省 厦门市 翔安区 翔安西路8067, 8001号

电话: 0592 5715838

邮箱: sales@SETfuse.com

SETsafe | SETfuse

赛尔特

- 2000 -

制造电路控制及安全保护元器件
提供电路安全解决方案



官网
www.SETsafe.com
www.SETfuse.com



公众号



抖音ID
SETsafe_SETfuse



微信视频号
SETfuse赛尔特



小红书ID
1441276597



bilibili ID
赛尔特SETfuse